

**ES - Instrucciones**  
**GB - Instruction**



**Información general**

JAMARA e.K. no se hace responsable de los daños causados al producto en sí o por medio de esto, a menos que esto se debe al mal funcionamiento o errores de manejo. El cliente solo tiene la responsabilidad completa para el uso y manejo adecuado, incluyendo, sin limitaciones, el montaje, el proceso de carga, el uso de hasta la elección de la zona de aplicación. Por favor, consulte las instrucciones de uso y funcionamiento, contiene información y avisos importantes.

**General information**

JAMARA e.K. is not liable for any damage caused to the product itself or through this, provided this is due to improper operation or handling errors. The Customer alone bears the full responsibility for the proper use and handling, including without limitation, the assembly, the charging process, the use and choice of the operation area. Please refer to the operating and user instructions, it contains important information and warnings.

**Este modelo no es un juguete!**

**Atención:** No es recomendable para los niños menores de 36 meses.  
**RIESGO DE ASFIXIA!**  
Contiene piezas pequeñas. Mantenga necesariamente lejos de los niños.

**This model is not a toy!**

**Warning:** Not suitable for children under 36 months.  
**RISK OF SUFFOCATION!**  
Contains small parts which can be swallowed.  
Keep away necessarily from children.

Este producto es un artículo de modelismo. Esto significa que el vehículo debe ser revisado siempre (comprobar si hay daños, comprobar las uniones atornilladas, limpiar, etc...). Las piezas de desgaste como el engranaje principal, el piñón del motor, rotula de conexión etc. se desgastarán con el paso del tiempo y, por lo tanto, deben sustituirse. Las colisiones no siempre se pueden evitar, por lo que los daños por colisión también se deben reparar o reemplazar. Las piezas de desgaste o las piezas defectuosas debidas a colisiones o a un mantenimiento insuficiente no están cubiertas por la garantía, los costes y las reparaciones correrán a cargo del propio comprador.

This product is a model building article. This means that the vehicle must always be serviced (check for damage, check screw connections, clean etc...). Wear parts such as the main gear, motor pinion, bone socket, etc. will wear out over time and must therefore be replaced. Crashes cannot always be avoided, so crash damage must also be repaired or replaced. Wear parts or defective parts due to crashes or insufficient maintenance are not covered by warranty, costs and repairs must be covered by the buyer himself.

**CE Declaración de conformidad**

Por la presente JAMARA e.K. declara que los productos, "Ultra BL 8 2,4 GHz, No. 059730" cumple con la Directiva 2014/35/UE, 2014/53/UE y 2011/65/UE.  
El texto completo de la declaración de conformidad de la UE está disponible en la siguiente dirección de Internet: [www.jamara-shop.com/Conformity](http://www.jamara-shop.com/Conformity)

**Certificate of Conformity**

Hereby JAMARA e.K. declares that the product "Ultra BL 8 2,4 GHz, No. 059730" complies with Directives 2014/35/EU, 2014/53/EU and 2011/65/EU.  
The full text of the EU Declaration of Conformity is available at the following Internet address: [www.jamara-shop.com/Conformity](http://www.jamara-shop.com/Conformity)

**¡Atención!**

**Antes del uso:** Encender primero la emisora, y después el modelo.  
**Después del uso:** Apagar primero el modelo, y después la emisora.  
• No utilizar su modelo fuera de las distancias de visibilidad. Tanto la visibilidad como la capacidad máxima de su modelo depende de muchos factores, tales como el tiempo, frecuencia de interferencia y el lugar de utilización. Realice una prueba antes de cada uso del modelo con una segunda persona que fija el modelo. Con este procedimiento se puede comprobar cómo el modelo reacciona durante la pérdida de señal causada por ejemplo por una batería descargada o la emisora apagada.

**Attention!**

**Before operating:** Switch the transmitter on first then the model.  
**When finished:** First switch off the model then the transmitter.  
• Never operate your model beyond sight. Both the maximum visibility as well as the max. range of your model will depend on many factors such as weather, location and interfering frequencies. Therefore, before each use perform a range test with a second person securely holding the model and also check how the model reacts if there is a signal failure e.g. when empty transmitter batteries are installed.

**Herramientas y accesorios recomendados**

**Recommended Tool + Equipment**



No. 190065  
Convergencia medidas  
Camber adjusting Tool



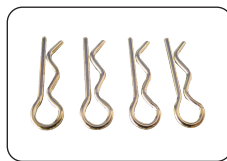
No. 232060  
Cinta adhesiva 2 caras  
Doublesided power tape



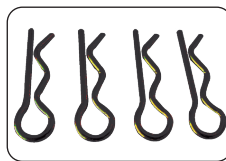
No. 232423 medium  
Adhesivo para fijación de tornillos  
Nut lock



No. 232423 medium  
Proteccion Tornillos  
Nut lock



No. 505401 pequeña/small  
Clip de carrocería  
Body clips



No. 059273 1:10  
Clip de carrocería  
Body clips



No. 153059  
X-Peak 80 V2  
Cargador  
Charger



No. 281730  
Tijeras especial para lexan  
Lexan scissors



Lea atentamente la instrucción completa y seguridad antes de poner el modelo en funcionamiento  
**Atención! Leer completamente las notas de advertencia / instrucciones de seguridad estos son para su seguridad y puede evitar accidentes / lesiones.**

Read the complete instructions and security instructions carefully before using the model.  
**Caution! Please fully and carefully read warnings/ safety instructions. These are for our own security and can avoid accidents/injuries.**



#### ES - Lieferumfang

1. Modelo
2. Emisora
3. Antena
4. Conector de conexión
5. Batería
6. Cargador

#### Accesorios:

- Emisora: 4 x AA 1,5V, No. 14 0267 (4 piezas)

#### Datos técnicos:

- Medidas: ~ 515 x 275 x 205 mm
- Peso: ~ 2360 g
- Batería: LiPo 7,4 V 5000mAh
- Motor: 420W, 3000KV

Salvo error y omisión.

#### GB - Box contents

1. Model
2. Transmitter
3. Antennas
4. Binding Plug
5. Battery
6. Charger

#### Accessories:

- Transmitter: 4 x AA 1,5V, No. 14 0267 (4 pieces)

#### Technical data:

- Dimensions: ~ 515 x 275 x 205 mm
- Weight: ~ 2360 g
- Battery: LiPo 7,4V, 5000 mAh
- Motor: 420W, 3000KV

No responsibility is taken for the correctness of this information. Subject to change without prior notice. Errors and omissions excepted.



**ES -** Ha comprado un modelo RTR. Es decir, el vehículo está en gran medida listo para su uso inmediato. Sin embargo, es esencial revisar el modelo para verificar posibles daños mecánicos o defectos o fallas eléctricas antes y después de cada uso. También se debe comprobar la libertad de movimiento de todas las piezas móviles y la estanqueidad de las uniones antornilladas.

**GB -** You have purchased a RTR model, which means it should be ready for immediate use after charging all batteries. You need to check the car, electronics and all plastic parts after each use to make sure no parts are damaged. Also all the moving parts must be checked for their clearance, bolts and screws that they are tight.

#### Proceso de carga LiPo

##### Notas importantes sobre la idoneidad de la batería:

Asegúrese de que **sólo utiliza baterías de polímero de litio con el conector del equilibrador XH**. Sólo estas pueden utilizarse con el cargador. No se pueden utilizar otras conexiones ni otros tipos de baterías (puede haber peligro de incendio por inversión de polaridad o sobrecarga).

Póngase en contacto con el fabricante de su batería para saber si ésta es adecuada. Utilice únicamente baterías LiPo con una capacidad de **al menos 1600mAh** (de lo contrario, existe el riesgo de incendio debido a una corriente de carga excesiva). Si utiliza baterías con una capacidad inferior a 1600mAh, las baterías deben estar aprobadas para una corriente de carga de 1600mA (carga rápida). Pregunte al fabricante de su batería si ésta cumple estos requisitos.

**Sólo puede conectar una sola batería al cargador a la vez. Cargar 2 baterías al mismo tiempo NO está permitido y causará daños a la batería o al cargador (peligro de incendio).**

#### LiPo Charging process

##### Important notes on the suitability of the battery:

Make sure to use **only lithium polymer batteries with XH balancer connector**. Only these may be used with the charger. Other connections and battery types must not be used (fire hazard due to reverse polarity or overcharging may result).

Please contact the manufacturer of your battery to find out whether your battery is suitable. Only LiPo batteries with a capacity of **at least 1600mAh must be used** (otherwise there is a risk of fire due to excessive charging current). If you use batteries with a capacity below 1600mAh, the batteries must be approved for a charging current of 1600mA (Speedcharging). Please ask the manufacturer of your battery if your battery meets these requirements.

**You may only connect one single battery to the charger at a time. Charging 2 batteries at the same time is NOT allowed and will cause damage to the battery or charger (fire hazard).**



#### ES

1. Entrada 100 - 240 V
2. Conectores equilibrado 2 células
3. Conectores equilibrado 3 células (No es necesario en este modelo)
4. LEDs de estado

#### GB

##### Technical data:

1. Power Slot 100 - 240 V
2. 2S Balancer
3. 3S Balancer (Not required for this model)
4. Status LEDs



#### Proceso de carga LiPo

1. Enchufa el cable de alimentación del cargador en una toma de corriente adecuada. Los LEDs se iluminan en verde e indican que el cargador está listo para la carga.
2. Ahora conecta la batería vacía al cargador. Baterías de 7,4V 2S al conector de 3 polos o baterías de 11,1V 3S al conector de 4 polos. No hagas fuerza y presta atención de no invertir la polaridad. Los LEDs se volverán rojos después de unos segundos para indicar que las celdas de la batería se están cargando.

##### Atención!

**Al conectar una batería 2S, sólo los 2 primeros LEDs (Celda1-2) cambian a rojo, el LED 3 (Celda 3) permanece verde. Al conectar una batería 3S, todos los LEDs (Celda1-3) cambian a rojo.**

En cuanto una célula de la batería está completamente cargada, el LED correspondiente cambia a verde. Como las celdas se cargan individualmente, es posible que una celda se cargue completamente antes que las demás. Deje siempre la batería en el cargador hasta que todas las celdas conectadas estén completamente cargadas (en verde) para permitir que el cargador equilibre su batería.

#### Charging a battery

1. Plug the power cord of the charger into a suitable socket. The LEDs light up green and indicate that the charger is ready for charging.
2. Now connect the empty battery to the charger. 7.4V 2S batteries to the 3 pin connector or 11.1V 3S batteries to the 4 pin connector. Do not use force and pay attention to reverse polarity. The LEDs change to red after a few seconds and indicate that the battery cells are charging.

##### Attention:

**When connecting a 2S battery, only the first 2 LEDs (Cell1-2) change to red, LED 3 (Cell 3) will remain green. When 3S batteries are connected, all LEDs are red (Cell1-3).**

As soon as a battery cell is full, the corresponding LED changes to green. Because the cells are charged individually in a balanced way, it is possible that one cell is fully charged earlier than the others. Always leave the battery on the charger until all connected cells are fully charged (green) to allow the charger to balance your battery

### ES - Reconocimiento de una batería llena.

Cuando conectes una batería llena al cargador, los LEDs se pondrán rojos durante unos segundos y luego volverán a ponerse verdes. Esto significa que la batería ya está completamente cargada.

### Reconocimiento de una batería defectuosa.

Si los LEDs permanecen en verde cuando se conecta una batería vacía, hay un defecto en la batería (defecto en la celda o descarga profunda). En este caso, desconecte la batería del cargador inmediatamente y utilice otra batería.

### GB - Detecting a full battery.

When you connect a full battery to the charger, the LEDs will turn red for a few seconds and then turn green again. This means that the battery is already fully charged.

### Detecting a defective battery.

If the LEDs remain green when an empty battery is connected, there is a defect in the battery (cell defect or deep discharge). In this case, immediately disconnect the battery from the charger and use another battery.

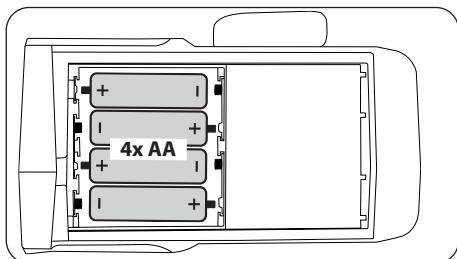


#### ¡Atención!

Después de cada carga es importante de: Desconectar siempre la batería del cargador y el cargador de la fuente de alimentación. Si después de la carga se deja conectado a uno o otra puede causar daños a la batería, cargador o a la fuente de alimentación (peligro de incendio).

#### Danger!

Always disconnect the battery from the charger immediately after charging. Always disconnect the charger from the power supply immediately after disconnecting the battery. Inserting the rechargeable battery or charger after charging will result in damage to the battery, charger or the power supply (fire hazard).



### Instalación de las pilas en el transmisor

Inserte 4 baterías AA en la emisora.

### Inserting batteries into the transmitter

Put 4 AA Batteries into the Transmitter

### ES - Advertencia sobre las baterías:

Las baterías no recargables no se pueden cargar!

No abrir!

No arrojar al fuego!

No mezcle baterías nueva y viejas!

No mezcle baterías alcalinas, estándar (carbono-zinc) o baterías recargables!

Las baterías recargables deben retirarse del juguete!

Las baterías recargables sólo pueden cargarse bajo la supervisión de un adulto!

Los conectores de conexión no deben estar en cortocircuito!

### GB - Battery warning:

Non-rechargeable batteries are not to be recharged!

Do not open!

Do not dispose of in fire!

Do not mix old and new batteries!

Do not mix alkaline batteries, standard (carbon-zinc) or rechargeable batteries!

Rechargeable batteries are to be removed from the toy before being charged!

Rechargeable batteries are only to be charged under adult supervision!

The supply terminals are not to be short-circuited!



- Ahora ponga la batería en la porta baterías en el vehículo. Asegúrese de que la porta baterías está asegurado correctamente con los 2 seguros para el porta baterías Incluidos.
- Conecte ahora la batería con el regulador del modelo. Si el enchufe del regulador y el enchufe de la batería no coinciden, se incluye un cable adaptador con su modelo.
- Encender la emisora y cerciórese de todos los botones del transmisor están en posición neutral. Lea el capítulo para el uso del transmisor y sus controles cuidadosamente.
- Mantenga el carro en el aire en caso de que el controlador (ESC) del motor se encienda a su máxima potencia.
- Encienda el control de la velocidad en el interruptor Encendido / Apagado (On / OFF).
- Le sugerimos que active ahora la unidad receptora a Prueba de Fallas en el armado.
- **Cuando se suministra, está desactivado.**
- Si éste es su primer carro rc, le recomendamos conducirlo en una pequeña pista de prueba para familiarizarse con el control del vehículo y los controles del transmisor.

- Put the battery into the battery holder in the vehicle. Make sure that the battery holder is secured properly with the 2 included clips for the battery holder.
- Now connect the battery to the speed control in the model. If the plug of the speed control and battery do not match, then you will find a connection lead in your box
- Turn the radio on and make sure all the trim buttons on the transmitter are in neutral position. Read the chapter for usage of the transmitter.
- Keep the car in the air in case that the motor turns at full power.
- Switch the speed control on the On / Off switch.
- We encourage you now to activate your receiver's built-in Failsafe unit.
- **On delivery it is turned off.** (see chapter Fail Safe).
- If this is your first rc car, we recommend to drive it on a small test track to familiarise yourself with the control of the vehicle and the controls of the transmitter.



#### Atención.

Apague siempre el modelo inmediatamente después de cada uso. Inmediatamente después de cada uso, desconecte la batería del modelo. La batería puede descargarse completamente dejándola encendida o insertada accidentalmente. La batería perderá energía o se dañará de tal manera que ya no es posible cargarla o descargarla, o que podría incendiarse durante el proceso de carga o descarga (peligro de incendio). Nunca intente cargar o descargar baterías completamente descargadas. El voltaje de la batería nunca debe ser inferior

a 6 voltios para evitar una descarga profunda. La batería completamente cargada tiene una tensión de aproximadamente 8,4 voltios. Después de su uso, la batería intacta debe cargarse completamente inmediatamente después de una fase de enfriamiento de un mínimo de 10 minutos y un máximo de 12 horas para evitar una descarga profunda posterior debido a la autodescarga. Si la batería no se utiliza o almacena durante un largo período de tiempo, su tensión (mín. 8 voltios) debe comprobarse o si están dañadas al menos cada 3 meses y, si es necesario, recargarse o desecharse.

#### Danger.

Always switch off the model immediately after each use. Immediately after each use the battery should be disconnected from the model. The battery can be deeply discharged by leaving it switched on accidentally or leaving it plugged in. Deep discharge causes the battery to lose power or can be damaged to such an extent that charging or discharging is no longer possible or the battery can self-ignite during charging or discharging (fire hazard). Never attempt to charge or discharge deep-discharge batteries. The voltage of the LiPo batteries should never be under 6 volt to avoid a depth discharge. The fully charged LiPo battery has a voltage of approx. 8,4 Volt. After usage, the intact battery has to be fully charged after a cooling phase of at least 10 min but not longer than 12 hrs. This is to avoid a deep discharge caused by a self-discharge. When not using or storing the battery's it has to be checked at least every three months for voltage (8 Volt) or damage and if necessary charged or disposed.

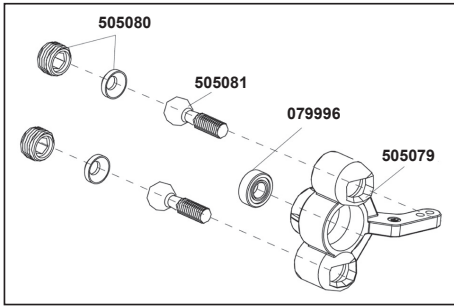


**ES - Atención!**

Las tuercas tienen que ser controlado antes de la primera utilización y periódicamente (3-5 insertos) y se es necesario apretar. De lo contrario, las tuercas pueden aflojar debido a la alta eficiencia del motor al eje de la rueda y la rueda puede salirse del vehículo. Daños graves puede resultar.

**GB - Attention!**

The wheel nuts must be checked and, if necessary, tightened before the first use and at regular intervals (3-5 uses). Otherwise, the wheel nuts can come loose by the high power output of the motor to the wheel axles and the wheel can be detached from the vehicle. Serious damage can result.

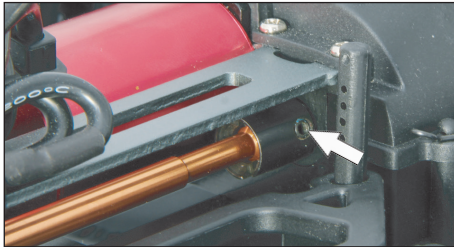


**ES - ¡Atención!**

Su vehículo tiene un pivote de suspensión delantera. Esto tiene numerosas ventajas. Es muy resistente y es de fácil mantenimiento. La configuración (setup) del carro ha sido diseñada para que el eje motriz no se proyecte hacia afuera. Como con cualquier modelo, los tornillos y los pernos se pueden perder durante una interrupción del carro. Esto puede resultar en una tolerancia del eje motriz. El eje motriz puede entonces proyectarse hacia afuera si se ejerce presión alta. El tornillo interno de la bola (No. del artículo.: 505081) le permitirá ajustar la tolerancia dando por resultado los ajustes nos del ancho de la rodada. Para mejores resultados al colocar la bola del pivote por primera vez, por favor ajuste siempre el pivote superior y más bajo de la misma forma. Apriete tanto como el pivote lo permita y que se pueda levantar y bajar fácilmente pero no tanto que lo proyecte fuera si usted le da un ángulo completo a la dirección. El tornillo del enchufe de plástico (No. del artículo.: 505080) se utiliza solamente para asegurar el nudillo de la dirección. Éste no debe ser demasiado apretado, de lo contrario la dirección no queda suave y su manejo puede ser afectado negativamente.

**Attention!**

Your vehicle has a pivot front suspension. This has a number of advantages. It is very robust and easy to maintain. The set-up of the car has been done so the drive shaft will not pop out. As with any model, screws and bolts can loosen during break-in of the car. This can result in tolerance of the drive shaft. The drive shaft can then pop out if high pressure is applied. The inner ball screw (item No.: 505081) will enable you to adjust the tolerance resulting in fine adjustments of the track width. For best results when setting up the pivot ball for the first time, please always adjust the upper and lower pivot in the same way. Fasten as far as the pivot can still be pulled up and down easily but not as far that it will pop out if you give full steering angle. The outer plastic socket screw (item No.: 505080) is only used for securing of the steering knuckle. This should not be too tight, otherwise the steering is not smooth and the handling can be adversely affected.



**ES**

**Atención!**

La junta homocinética delantero y trasero absorbe la mayor parte de la energía del motor y lo pasa al eje delantero y trasero. Por lo tanto, los tornillos de cabeza hexagonal que mantienen la junta homocinética en el eje de salida de transmisión antes del **primero uso** y en intervalos regulares (5-7 insertos) se debe controlar y se es necesario apretar. En la junta homocinética delantera y trasera se debe insertar un anillo de goma. Controlar el juego del árbol motor. El margen de juego debe ser aprox. 1-2 mm. Es necesario mover la junta homocinética para adaptar el juego. Aquí tienen que aflojar los tornillos sin cabeza con un destornillador y ajustar la junta homocinética. A continuación, atornillar los tornillos sin cabeza. De lo contrario la junta homocinética se mueve en el eje de salida de transmisión y la homocinética y el eje central se pueden dañar.

**Attention!**

The front and rear bone pan absorbs most of the motor's energy and directs it to the front and rear axles. Therefore, the hexagon socket screws which hold the bone pans on the transmission output shafts must be checked and, if necessary, tightened before the **first use** and in regular intervals e.g 5-7 uses. Insert a rubber ring to the front and the back connection cup. Please check the tolerance of the drive shaft. The tolerance should be approx. 1 – 2mm. You may have to move the connection cups to adapt the tolerance. Therefore you need to loosen the grub screws to adapt the connection cup. Afterwards tighten the grub screws. If not, the connection cups will move on the gear output shaft. That might cause the connection cup and the middle drive shaft to get damaged.

**ES - Emisora 2,4 GHz 2CH**



**Componentes**

1. Programación remota
  2. Volante
  3. Pedal Pulso
  4. Compartimiento de las baterías
  5. Canal de recarga
  6. Canal que desee introducir el cable simulador.
- Si se carga en la toma de carga, por favor, abra la tapa del compartimento de la batería. Esto se utiliza para el enfriamiento.

**Campo de programación**

- A. Invertir la dirección
- B. Encendido / aleación
- C. Trím de la Dirección
- D. Enciende y apaga
- E. Inversa de gas
- F. Compruebe la alimentación
- G. Botón de encendido
- H. Dual Rate
- I. Gas



**Trim**

Si las ruedas no apuntan hacia adelante aún y cuando el volante de la transmisión está en neutral, usted puede ajustarlo con el botón del ajuste la transmisión.

Trimmm L/R = derecha/izquierda

Si las ruedas rotan hacia adelante o hacia atrás, aún y cuando no se les haya indicado a través de la transmisión, entonces también el acelerador se necesita ajustar en la transmisión.

Trimmm V/R = adelante/atrás

**Colocar pilas a la emisora**

- Retire la tapa del compartimento de la batería.
- Coloque 4 x AA pilas, respetando la polaridad.
- Reemplace la tapa del compartimento de la batería.

**GB - Transmitter 2,4 GHz 2CH**



**Controls**

1. Programming Box
2. Steering Wheel
3. Throttle Lever
4. Battery Hatch
5. Charge Socket
6. Simulator Cable Socket

If charging the batteries via the charging socket, the battery hatch cover should be removed to ensure sufficient cooling.

**Programming Panel**

- A. Steering Reverse (changed)
- B. Power LED
- C. Steering Trim
- D. ON/OFF Switch
- E. Throttle Reverse (changed)
- F. Power Check
- G. Binding Button
- H. Dual-Rate (maximum steering deflection)
- I. Throttle Trim

**Trim**

If the wheels do not point straight forward even though the steering wheel on the transmitter is in neutral, you can adjust it with the trim button on the transmitter.

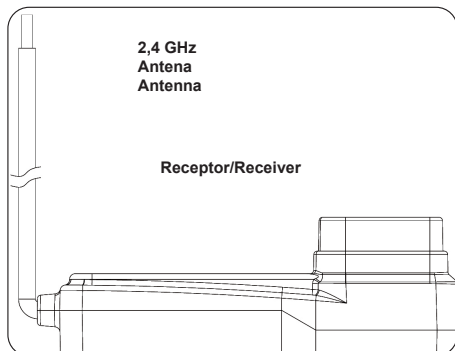
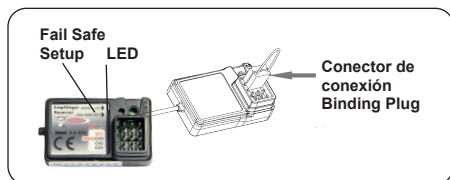
Trim L/R = steering

Should the wheels rotate forward or backward, even though no command was given through the transmitter, then also the throttle needs to be trimmed on the transmitter.

Trim V/R = forward/backward

**Insert the batteries**

- Remove the battery compartment cover.
- Fit the 4 x AA batteries, observe the correct polarity.
- Replace the battery hatch



### Para encender el transmisor y el receptor

Es imperativo que el emisor y el receptor estén unidos en el modelo. La emisora sólo aceptará la señal su estación. Si por alguna razón usted tiene que repetir la nueva conexión, haga los siguientes pasos:

1. Coloque la batería cargada en la modelo. Ahora conecta la batería de la unidad al controlador del modelo.
2. Coloque el cable de conexión de los tres canales.
3. Encienda la receptor. **Depende de la versión del software, señala su receptor varios modo de binding (en vez de parpadear, la LED brilla o esta apagado).** El binding es siempre lo mismo en todas las versiones. La LED en el receptor empieza a parpadear y indica que el receptor no esta en el modo binding.
4. Pulse el botón de encendido de la estación y, al mismo tiempo cambiar el canal.
5. La emisora empieza a parpadear y indica que estas en el modo binding.
6. Quitar el dedo el botón de encendido de la emisora y retirar del enchufe del receptor.
7. Interruptor del transmisor. Y retire el cable de unión. El sistema estará vinculado en el próximo inicio.
8. Si no hay éxito en el procedimiento, vuelva hacerlo toda otra vez.

Recomendamos activar la unidad a prueba de fallas integrada en su receptor. **Está desactivado en el estado de entrega.**

Brenda la antena de 2.4 GHz perpendicular, como en la fotografía en el lado. Mas no debe mantenerlo en la parte metálica, debido a de extensión.

### Binding the receiver to the transmitter

In the delivery state, the transmitter is already bound to the receiver. If the model does not respond to the transmitter, try binding it again.

For this purpose, proceed as follows:

1. Put the battery into the model. Now connect the battery to the speed control in the model.
2. Plug the binding plug (included) into the channel 3 socket on the receiver.
3. Switch the receiver system on. **Depending on your software version of your receiver indicates the different binding mode (instead of flashing lights for example LED or remains out completely).** The binding process as such is in all versions. The receiver LED will begin to flash indicating that the receiver is in bonding mode.
4. Press and hold down the binding button on the transmitter whilst switching it on.
5. The transmitter will begin to flash indicating that the receiver is in bonding mode.
5. Release the binding button on the transmitter and turn off the controller. Release the binding plug from the receiver.
7. Switch of the transmitter. And remove the binding wire. The system be bound at the next start .
8. If the receiver fails to bond or does not function after bonding repeat the above procedure until a successful bonding is achieved.

We encourage you now to activate your receiver's built-in Failsafe unit. **On delivery it is turned off.**

Mount the 2.4 GHz antenna vertically as shown in the diagram. Do not allow any metal object to come into contact with the antenna or to shield it as this will reduce the range.

### Cómo instalar la función a prueba de fallas

#### 1. Instrucciones de la función

La función de la protección de pérdida de control es principalmente para los barcos y carros r/c y los resguarda de algún daño a través del canal del acelerador. Cuando el receptor está fuera de la señal de control, el receptor del acelerador volverá a regresar automáticamente a la posición inicial que se instaló antes de comenzar para evitar la acción de error:

#### 2. Cómo establecer la función

- a. Encienda la energía del transmisor y entre a la condición de trabajo.
- b. Conecte el receptor a la energía y entre a la condición de trabajo, la luz de la señal en receptor estará parpadear en todo momento.
- c. Controle el acelerador del transmisor y mantenga el servo o el controlador ESC en posición neutral.
- d. Presione el botón de ajuste, el LED va a parpadear por 3 segundos (Véase en la gura de la izquierda).
- e. Suelte el botón de ajuste. Termina el ajuste

#### 3. Prueba

- a. Encienda el transmisor y entre a la condición de trabajo.
- b. Haga contacto del receptor con la energía e inicie la condición de trabajo
- c. Apague la energía del transmisor.
- d. El acelerador del servo se instalará automáticamente.
- e. Al terminar con los pasos arriba mencionados signicará que la instalación esta correcta.

### How to setup the fail safe function

#### 1. The instruction of function

The function of protection of losing control is mainly for r/c boats and cars and keeps them away from damage through throttle channel. When the receiver is out of control signal, the receiver of throttle will automatically return to the initial position which set up before starting to avoid the error action :

#### 2. How to set the function

- a. Switch on the transmitter power and enter into the working condition
- b. Connect the receiver with power and enter into the working condition, the signal light on receiver will blink all the time.
- c. Control the throttle of transmitter and keeps the servo or ESC in the neutral position.
- d. Press the setting button, the LED will be flash for 3 seconds (see on pict. left).
- e. Release the setting button. The setting is finished.

#### 3. Testing

- a. Switch on the transmitter and enter the working condition.
- b. Contact the receiver with power and enter the working condition.
- c. Turn off the power of transmitter.
- d. The throttle of servo will be set automatically.
- e. Finish these steps above means the setting is ok.

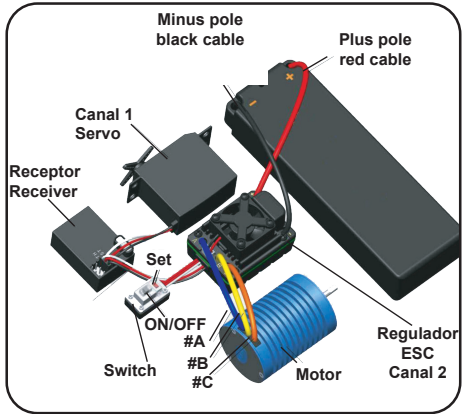


### ES - Regulador (integrado) Versión BL

<b>Datos técnicos:</b>	
Carga máxima	60 A
Carga de corta duración	390 A
Resistencia interna	0,0012 Ohm
Aplicación	RC-Cars
Baterías	máx. 2 células LiPo
Tensión BEC	6,0 V
Carga BEC	3A
Tipos de motor	Motores BL sin sensor
Dispositivo de protección	sobretensión / subtensión
Tamaño	~ 48,5 x 38 x 32 mm (con ventilador)
Peso	~ 90 g (sin cable de conexión)
Programable	5 pasos de programación (freno, subtensión, modo de arranque, etc.)

### Controller (installed) Version BL

<b>Technical data:</b>	
Max. Current	60 A
Burst Current	390 A
Internal Resistance	0,0012 Ohm
For Use With	Cars or Trucks scale
Battery packs	max. 2 LiPo cells
BEC Voltage	6,0 V
BEC Current	3A
Motor Types	Sensorless Brushless motors
Protective Circuits	Temperature cut-off
Size	~ 48,5 x 38 x 32 mm (with fan)
Weight	90 g (without cable)
Programmable	5 Programming steps (Break, Low Voltage, Start Mode etc.)



### ES - El uso del controlador

#### Conexión al receptor, batería y motor

Conecte el regulador, el receptor, la batería, el servo de dirección y el motor según el diagrama. Tenga especial cuidado con la polaridad correcta de la batería. Conecte el cable rojo con el polo positivo '+' y el cable negro con el polo negativo '-' de la batería. Hay que juntar los conectores '#A', '#B' y '#C' con los conectores del motor. La tecla 'SET' sirve para la programación. Conecte la salida del receptor "Canal 2" con el cable correspondiente al regulador. Tenga en cuenta la asignación de los canales de su emisora. Conecte la salida del regulador con los conectores del motor. No existe un orden determinado para ello. Una vez que lo tiene todo conectado, compruebe su correcto funcionamiento. Si el motor girará en dirección contraria, cambie dos conectores cualquiera del mismo.

#### Atención:

Ud. puede cambiar la dirección de giro del motor con la función "Reverse" en su emisora, aunque tendrá que tener en cuenta que después hay que calibrar de nuevo al regulador.

### GB - Using Your ESC

#### Connecting the Receiver, Battery Pack and Motor

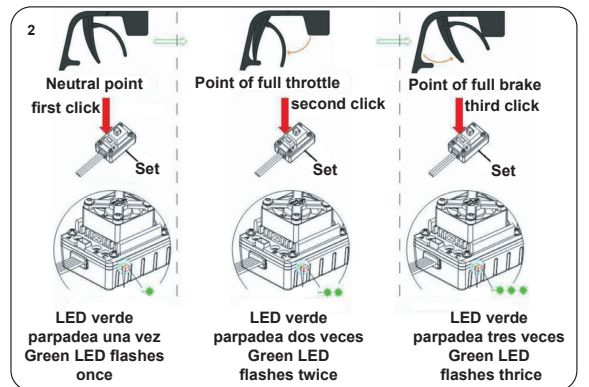
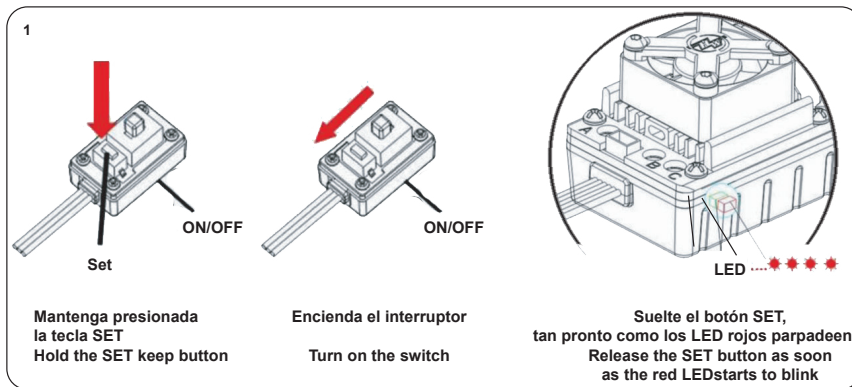
Connect the ESC, motor, receiver, battery and servo according to the diagram.

Ensure that you observe the correct polarity of the battery pack. The red cable should be connected to the '+' Plus Pole and the black cable to the '-' Minus Pole. The '#A', '#B' and '#C' plugs are connected to the motor. The 'SET' button initiate the programming mode.

The ESC should be plugged into the throttle channel of your receiver which is normally channel 2. If in doubt, check your Radio-Control System's instructions. The 3 Motor wires ('#A', '#B' and '#C') can now be connected, these connectors can be plugged in any order, and if the motor rotates in the wrong direction any 2 of the wires should be swapped.

#### Note:

You can use the servo reverse function of your transmitter to reverse the motor direction but the ESC will have to be re-calibrated afterwards.



### Configurar la distancia de frenado y de aceleración

Para garantizar que su ESC funcione correctamente, debe calibrarse. Durante este proceso, se establecerán las posiciones de aceleración máxima, parada y freno. Hay 3 ocasiones en que la unidad debe ser calibrado.

- Antes de usar el ESC por primera vez
- Si cambia a un nuevo transmisor
- Si se cambia el punto neutral o el servo de lanzamiento dentro de su transmisor

Para la calibración, siga los siguientes pasos :

1. Encienda la emisora con el receptor apagado. Si usa un equipo Futaba, tenga en cuenta que la función del gas tiene que estar en "Reverse". Los recorridos máximos de servo tienen que estar en punto neutral. Además tiene que haber apagado una posible función de ABS en su emisora.
2. Después encienda el receptor con la tecla del regulador. Al mismo tiempo mantenga presionado la tecla 'SET'. Así entrará en el modo calibración, el LED empezará a parpadear. Cuando ocurra esto, suelte la tecla. Si no suelta la tecla 'SET' nada mas que comienza a parpadear el LED, entrará en el modo programación. Si esto no era su intención, tiene que volver a apagar el regulador. La siguiente ilustración enseña como entrar en el modo calibración.
3. Se pueden configurar tres parámetros :
  - Posición neutral
  - Recorrido máximo hacia delante
  - Recorrido máximo hacia atrás
 En las siguientes ilustraciones puede ver estos procesos de forma gráfica.

4. Mueva el mando del acelerador a posición neutral y presione la tecla 'SET', el LED verde parpadea una vez y el motor emite una señal acústica. Mueva el mando del acelerador a la posición final para ir hacia delante y presione la tecla 'SET', el LED verde parpadea dos veces y el motor emite dos señales acústicas. Mueva el mando del acelerador a la posición final para ir hacia atrás y presione la tecla 'SET', el LED verde parpadea tres veces y el motor emite tres señales acústicas. Tres segundos después de acabar la calibración ya puede arrancar el motor.

### Throttle range calibration

To ensure that your ESC operates correctly it has to be calibrated. During this process the full throttle, stop and brake positions will be set. There are 3 occasions when the unit must be calibrated.

- Before using the ESC for the first time
- If you change to a new transmitter
- If the neutral point or servo throw is changed within your transmitter

To calibrate the system, please proceed as follows:

1. Ensure that the receiver is switched OFF and switch ON the transmitter. If you are using a Futaba transmitter. The throw should be set to neutral. If the transmitter is fitted with an ABS function this must be de-activated.
2. Press and hold down the 'SET' button on the ESC and switch the receiver switch ON. This will switch the ESC into Calibration' mode and the LED will begin to blink. If you fail to release the 'SET' button as soon as the LED blinks, the ESC will enter 'Programming' mode. If this happens, you will have to switch the ESC off and start again to enter 'Calibration' mode.
3. Parameters can be set here:
  - Neutral point
  - Full throttle forwards
  - Full throttle reverse
 The procedure for setting these 3 points is outlined below:
4. Ensure that the throttle control is in the neutral position and press the 'Set' button. The green LED will flash once and the motor will omit a beep. Move the throttle control to the full throttle (forwards) position and press the green 'Set' button. The green LED will flash twice and the motor will omit 2 beeps. Move the throttle control to the full reverse position and press the 'Set' button. The green LED will flash 3 times and the motor will omit 3 beeps. 3 Seconds after this procedure has been followed, the motor is ready for use.

## Señales y dispositivos de seguridad

Durante el modo de funcionamiento normal, las señales de los LEDs significan lo siguiente:

- Sin LED = Pedal Pulso en posición neutral
- LED rojo = el vehículo se mueve hacia adelante o hacia atrás
- LED verde = el acelerador se encuentra en el máx. Posición delantera o inversa

A través de señales de advertencia, el regulador informa de ciertos estados:

- Al encender, el procesador comprueba el voltaje que entra, y si éste estuviera fuera de los límites aceptables, suena una señal acústica doble con una pausa de un segundo, entre las señales individuales "beep-beep-, beep-beep-,beep-beep-"
- Si la señal de entrada no es correcta, suena una señal acústica con una pausa de dos segundos, entre las señales individuales "beep-, beep-, beep-"  
Este regulador está equipado con una serie de sistemas de protección para asegurar su uso de forma segura:
  - Corte por baja tensión:**  
Cuando el nivel de tensión de una batería LiPo bajo carga desciende durante aprox. 2 segundos por debajo del umbral ajustado, se reduce la potencia del motor hasta que se desconecta completamente. Tenga en cuenta que el motor no se puede volver a arrancar si la tensión es inferior al valor preestablecido.
  - Corte por sobre calentamiento**  
En el momento que la temperatura del regulador sube por encima de 95°C durante 5 segundos, se apagará el motor. Después del apagado es imprescindible dejar enfriar el regulador, ya que en caso contrario sufre daños.  
**¡No se puede desactivar esta función bajo ningún concepto**
  - Señal de entrada incorrecta**  
Si la señal de entrada es considerada incorrecta durante 0,2 segundos, se apagará el motor.

## LED's, errors and protection

In normal use the LED will illuminate as follows:

- If the throttle control is in the neutral position, neither the red or green LED will illuminate.
- The red LED will illuminate if the vehicle is driving forwards or in reverse. If the vehicle is braking, the red LED will flash rapidly. When the car moves forward, the red LED solidly lights; the green LED also lights up when the throttle stick is at the top position (100% throttle).
- The green LED will illuminate when the vehicle is at full throttle either forwards or in reverse.

In certain circumstances the ESC will omit an acoustic tone to warn you of a problem:

- On switching on, the ESC will check the battery pack voltage and if it falls outside the correct values it will omit double signals followed by a 1 second pause: "beep-beep-, beep-beep-, beep-beep-"
- If the ESC does not receive a signal from the transmitter it will omit single signal followed by a 2 second pause: "beep-, beep-, beep-"  
The ESC has been equipped with a series of protective circuits to ensure safe operation:
  - Low voltage cut-off:**  
If the voltage drops below the set value for more than 2 seconds the ESC will switch the motor off. Please note that the motor cannot be started again if the voltage is below the chosen value per cell.
  - Temperature cut-off**  
If the internal temperature of the ESC rises above 95°C for more than 5 seconds the motor will switch off. After the ESC switches off it has to cool down before operating again. Otherwise the ESC will be damaged. **This function should not be disabled!**
  - Signal loss**  
If the signal is lost for more than 0.2 seconds the ESC will switch the motor off.

## ES - Programación del regulador

Fase de programación Program Mode	Valores de programación Program Value							
	1	2	3	4	5	6	7	8
1. Modo de conducción Drive Mode	Hacia delante, con freno Forwards, brake on	Hacia delante/marcha atrás, con freno forwards / reverse, brake on						
2. Freno Drag Brake Force	0 %	5 %	10 %	15 %	20 %	25 %	30 %	40 %
3. Baja Tensión Low Voltage	aus OFF	2,6 V/célula 2,6 V/cell	2,8 V/célula 2,8 V/cell	3,0 V/célula 3,0 V/cell	3,2 V/célula 3,2 V/cell	3,4 V/célula 3,4 V/cell		
4. Modo Arranque Start Mode	suave soft	normal normal	agresivo aggressive	muy agresivo very aggressive				
5. Fuerza de frenado maximo Brake Max.	25%	50%	75%	100%				

Las cajas grises muestran la configuración recomendada.

## GB - Programming the ESC

The fields which are shaded in grey indicate the factory recommended wsettings.

## ES

Este regulador está equipado con amplias opciones de configuración. Para alcanzar su meta de una programación óptima de forma rápida y segura, siga la estructura de menú ilustrada y la tabla de arriba sobre las diferentes posibilidades de programación. Los diferentes pasos de programación de la tabla significan lo siguiente:

- Modo de conducción:**  
En el modo "carrera" – valor 1 – el vehículo solamente conduce hacia delante, el freno se encuentra activado, conducir marcha atrás no es posible. Este modo es especialmente adecuado para el uso del vehículo en competición. En el modo de conducción – valor 2 – (hacia delante/marcha atrás con freno) el vehículo también puede ir marcha atrás, con el freno activado. Este modo es adecuado para usos normales y para entrenamientos.  
**Nota importante:**  
En el modo de conducción 2, se inicia la marcha atrás con un movimiento doble. Cuando saca el mando del acelerador de la zona "hacia delante" a la zona "marcha atrás", el motor se frena. Durante este proceso, el vehículo no llega a pararse del todo. Si ahora vuelve a llevar el mando del acelerador a la zona "marcha atrás", el vehículo irá marcha atrás, parando primero por muy poco tiempo. Si después vuelve a empujar el mando del acelerador hacia delante, da igual si el motor está en modo frenar o modo marcha atrás, el vehículo avanzará hacia delante.
- Freno:**  
Este menú indica el efecto del freno en porcentajes. El rango de ajuste se encuentra desde 0 hasta un 40%.
- Baja Tensión:**  
En este paso se configura el límite de corte. El rango de ajuste se encuentra entre 3,4 V y 2,6 V por célula. Si se pasa por debajo de este límite, el regulador corta el motor.
- Modo Arranque:**  
Esta opción le permite configurar el arranque de su vehículo. Puede elegir entre cuatro posibilidades, desde un comienzo suave a uno muy agresivo. Tenga en cuenta que para los modos mas rápidos, es decir, agresivo o muy agresivo, se precisan baterías muy potentes con poca resistencia interna, ya que en caso contrario se pueden sufrir caídas de voltaje y el motor vacilará al arrancar. Además es muy importante ajustar el motor y la transmisión acorde con el modo de arranque elegido.
- Fuerza de frenado máxima:**  
El regulador está equipado con un freno proporcional a la posición del mando del acelerador. El efecto máximo del freno se consigue al empujar el mando del acelerador hacia delante al máximo. Un efecto de freno fuerte, consigue parar el vehículo en muy poco tiempo, pero por otra parte también implica un alto grado de desgaste en componentes mecánicos como p.ej. la transmisión.

Para evitar la programación con la tecla "Setup", también existe la posibilidad de programar el regulador de forma muy cómoda con una tarjeta de programación (Ref. 081454) que se vende por separado.

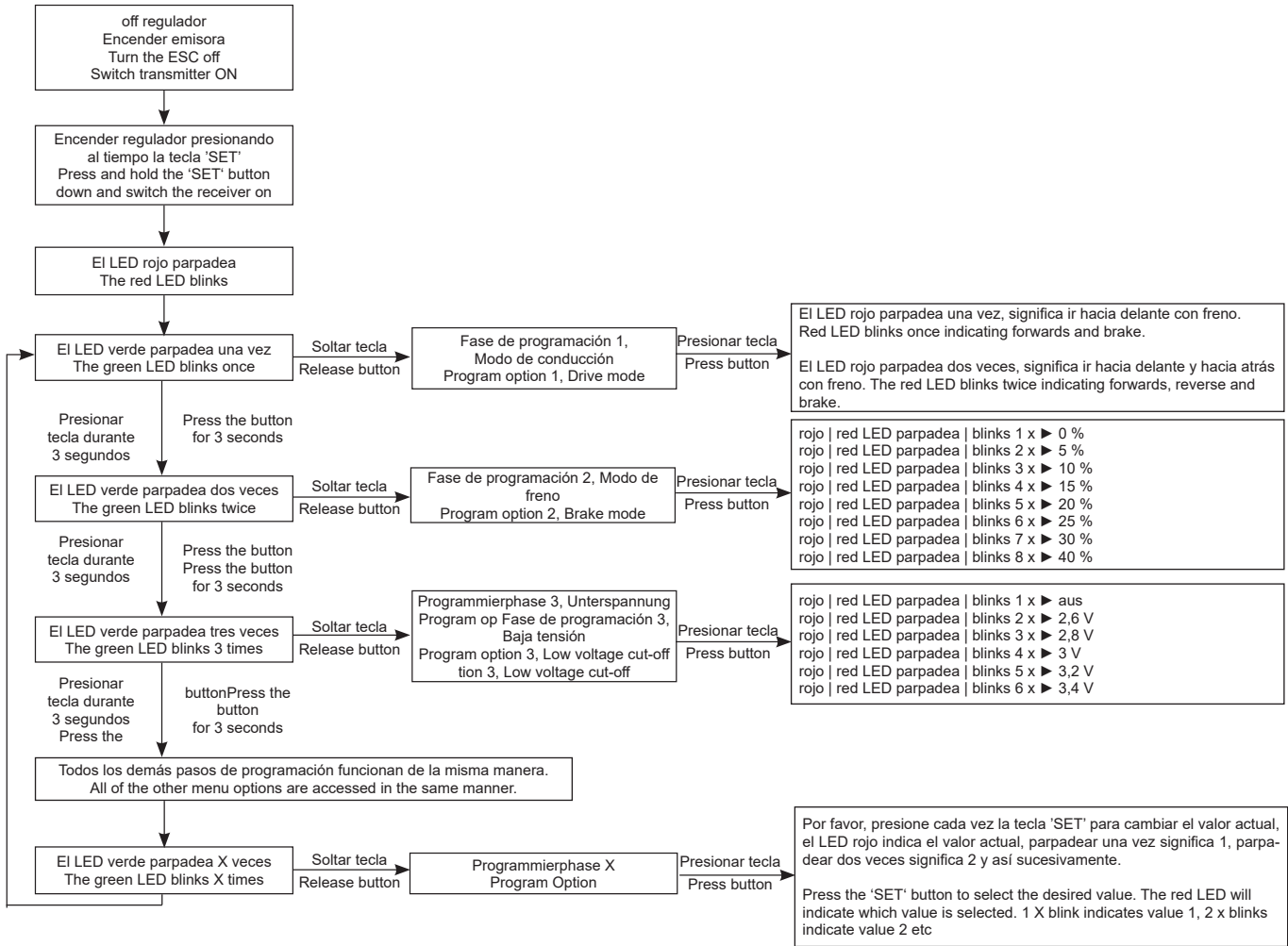


## GB

This ESC is fitted with many useful functions and to help you to be able to make the most of the various options they are explained below. Please use the programming table shown on page 6 together with these explanations to program your ESC quickly and effectively:

- Drive mode:**  
If option 1 is selected in Drive mode, the vehicle will only drive forwards and the brake is active which make this mode the best choice for racing. In mode 2 the vehicle can be driven forwards or in reverse and the brake is also active. This mode is useful for general use and training.  
**Note:**  
When option 2 is selected, moving the throttle control back past the neutral point will initially activate the brake. If the throttle control is then moved back to the neutral position briefly the ESC will switch over to reverse. Moving the ESC forwards will make the vehicle drive forwards regardless of whether it was braking or moving in reverse.
- Drag Brake force:**  
In this option the drag braking force can be set. The value is set as a percentage and the values are from 0 to 40%.
- Low voltage:**  
In this option you can set the low voltage cut-off value. The cut-off voltage can be set between 3.4 and 2.6 Volts per cell. Once the cut-off voltage has been reached the motor will stop.
- Start Mode:**  
With this option you can choose how the vehicle will accelerate rate when full throttle is applied and you can set the value between 'Soft' and 'Very Aggressive'. Please note that if you select one of the 2 'Aggressive' modes that you will need to have batteries with a very low internal resistance otherwise the voltage will drop due to the high current draw and the motor may stutter. Also ensure that your motor and gearing are capable of carrying the high loads.
- Brake Max.:**  
The ESC is equipped with a braking system which works proportionally to the throttle control. This means that the further the throttle control is moved rearwards the more braking force will be applied. A higher value here will mean that the vehicle will brake harder but more strain will be placed on the components, for example, the gearing.

To avoid the programming procedure with the set up button, you can also use the separately available Programcard (Ord.No. 08 1454).



**Nota Importante:**

Además de las señales visuales del LED rojo, el motor generalas señales acústicas correspondientes. Después de cada programación es necesario apagar el regulador, ya que se activa la nueva configuración al volver a encenderlo.

**Important note:**

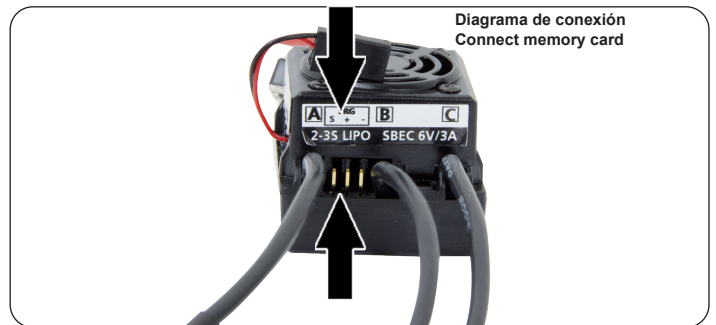
In addition to the red LED blinking, the motor will omit an acoustic signal. After every change to the values the ESC must be switched off to store the values. The new settings will not be effective until the ESC is re-started.

**Conexión de una tarjeta de programación**

Para conectar la tarjeta de programación al regulador de velocidad, desconecte el cable del ventilador (1) de la conexión entre los cables del motor. Conecte el cable de la tarjeta de programación, asegurándose de que el cable está conectado correctamente (véase el diagrama de conexión Fig. 2). Asegúrate de volver a conectar el cable del ventilador cuando hayas terminado de programar.

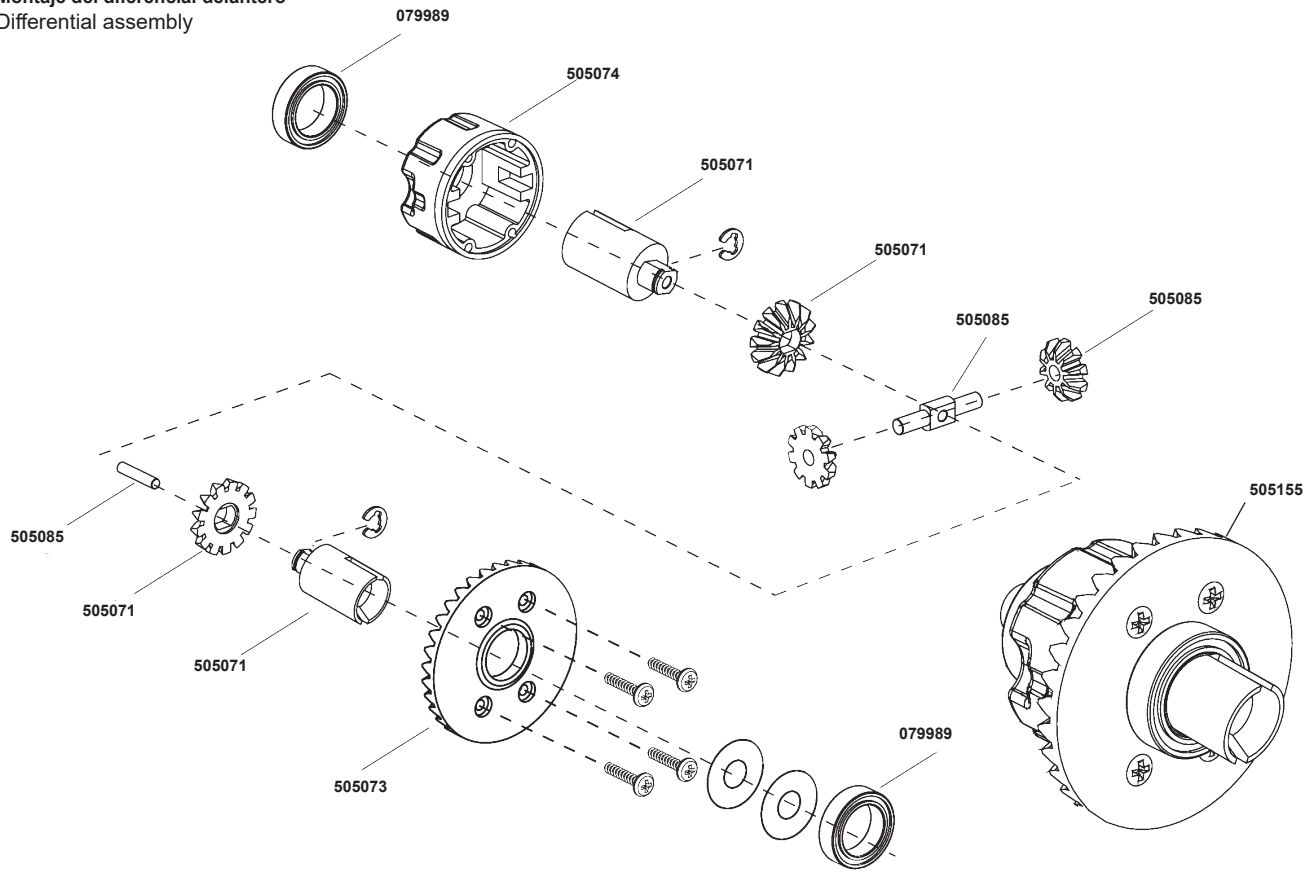
**Connecting the programming card**

To connect the programming card to the speed controller, disconnect the fan cable (1) from the connector between the motor cables. Connect the cable to the programming card, making sure that the cable is connected correctly (see connection diagram, Fig. 2). Be sure to reinsert the fan cable after completing the programming.

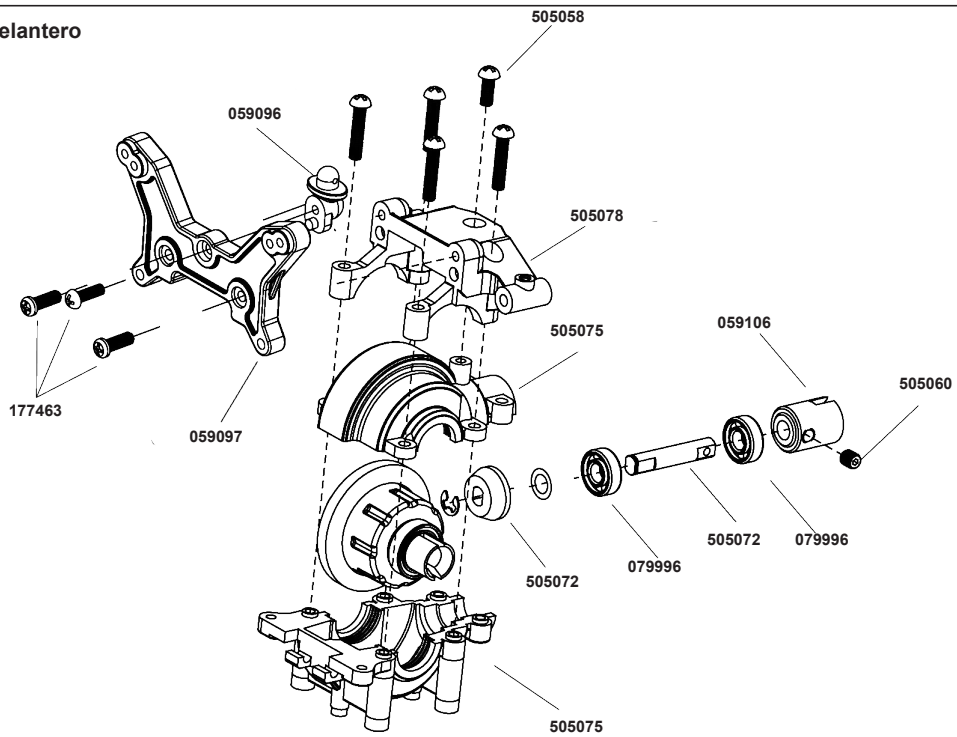




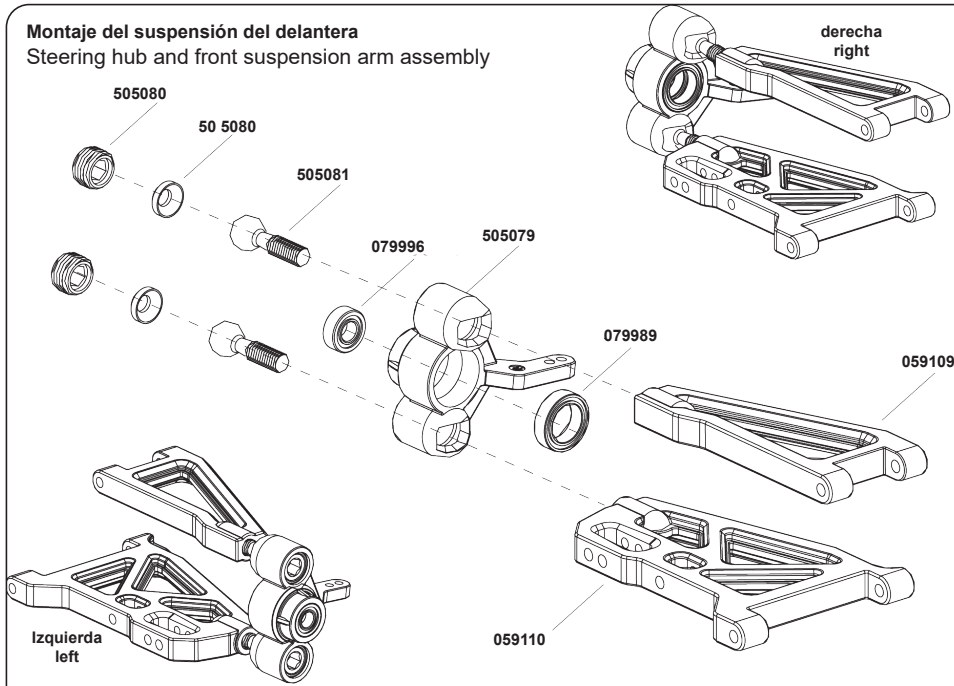
**Montaje del diferencial delantero**  
Differential assembly



**Montaje del engranaje delantero**  
Front gearbox assembly



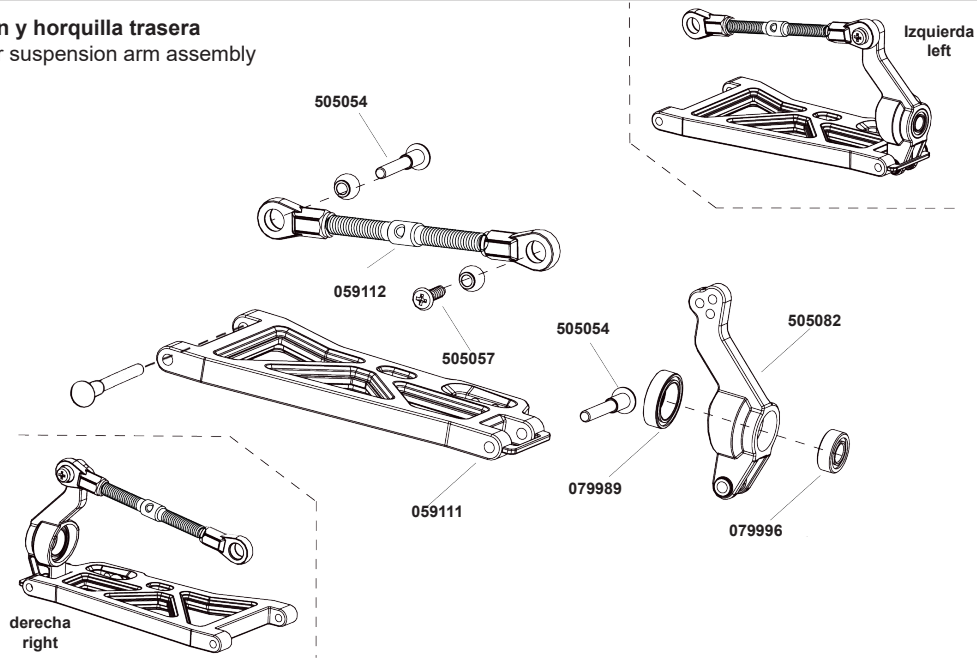
**Montaje del suspensión del delantera**  
Steering hub and front suspension arm assembly



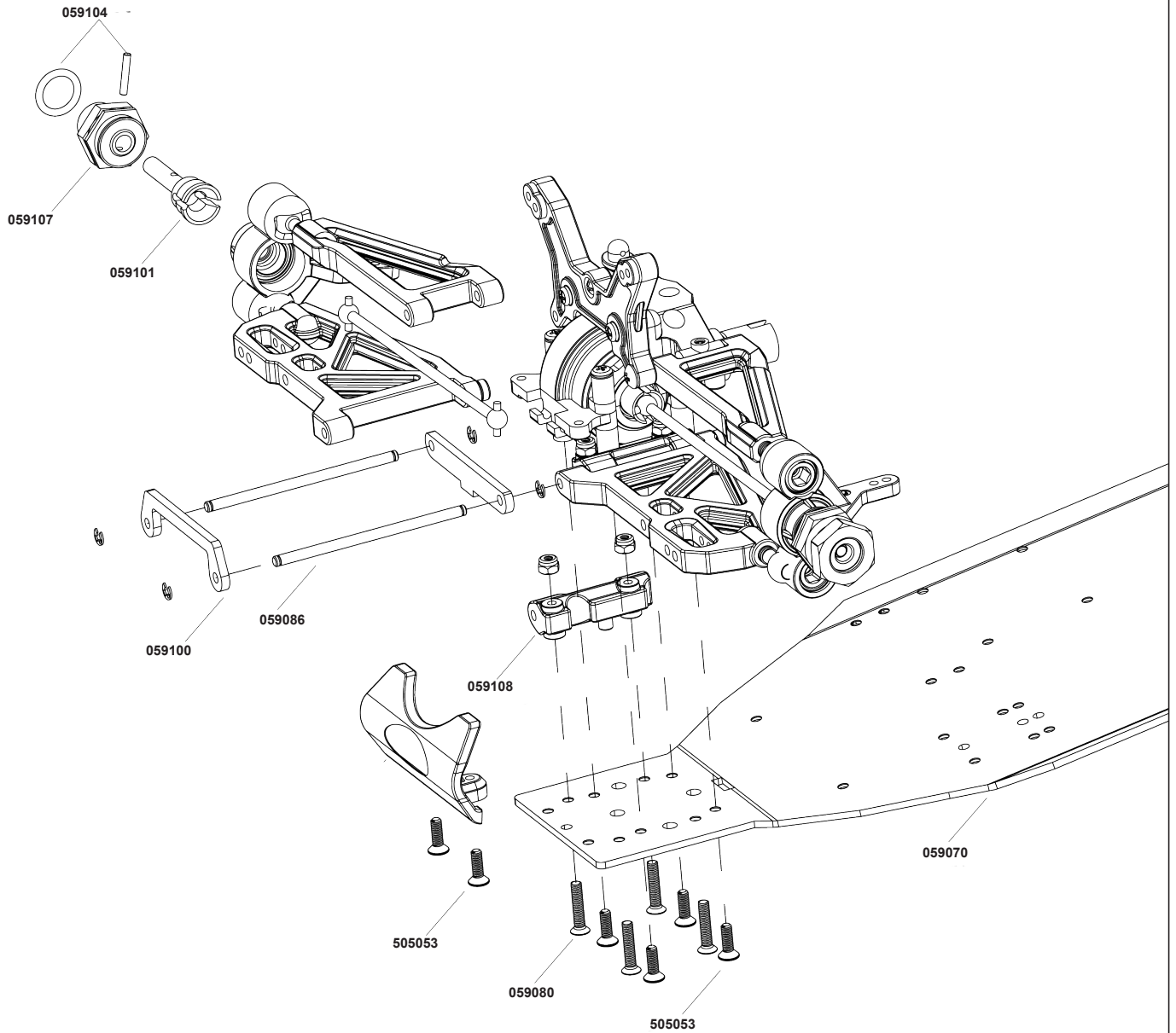
Antes de cada uso, asegúrese de revisar todas las conexiones de tornillos y cable. Su vehículo cuenta con un pivote frontal de suspensión esto tiene muchas ventajas. Es muy resistente y de fácil mantenimiento. El sistema del carro ha sido fabricado para que el eje del manejo no se salga. Como en cualquier otro modelo, tuercas y tornillos pueden extraerse al rodar el carro. Lo anterior puede resultar con cierta tolerancia en el eje de manejo. El eje de manejo puede salirse si se aplica demasiada presión. La tuerca interior de bola (artículo núm. 505081) le permite ajustar la tolerancia reduciendo los ajustes en el ancho de la pista. Para mejores resultados al instalar el pivote de bola por primera vez, siempre ajuste el pivote superior e inferior de la misma manera. Atornillado. Tanto como se pueda el pivote todavía puede moverse fácilmente hacia arriba y abajo pero no tanto como para salirse si es que desea virar al máximo en ángulo. La tuerca plástica de enchufe exterior (artículo núm. 505080) se usa sólo para asegurar el nudillo de la dirección. Este no debe estar muy apretado, de lo contrario el volante no estará suave y el manejo puede afectarse de forma adversa.

Before each use make sure to check all bolt connections and cable connections. Your vehicle has a pivot front suspension. This has a number of advantages. It is very robust and easy to maintain. The set-up of the car has been done so the drive shaft will not pop out. As with any model, screws and bolts can loosen during break-in of the car. This can result in tolerance of the drive shaft. The drive shaft can then pop out if high pressure is applied. The inner ball screw (item No.: 505081) will enable you to adjust the tolerance resulting in fine adjustments of the track width. For best results when setting up the pivot ball for the first time, please always adjust the upper and lower pivot in the same way. Fasten as far as the pivot can still be pulled up and down easily but not as far that it will pop out if you give full steering angle. The outer plastic socket screw (item No.: 505080) is only used for securing of the steering knuckle. This should not be too tight, otherwise the steering is not smooth and the handling can be adversely affected.

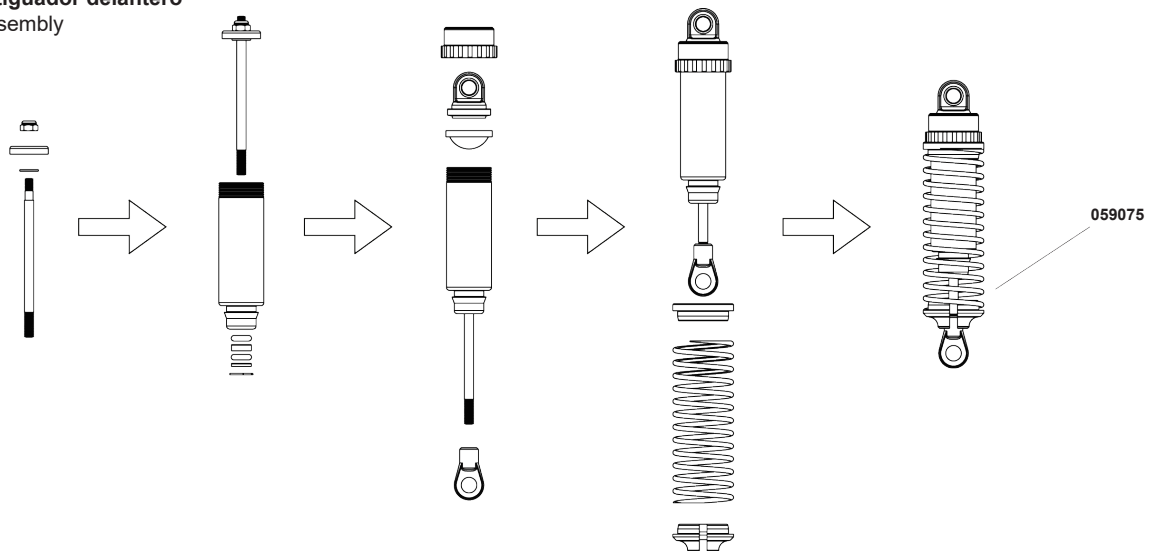
**Montaje de dirección y horquilla trasera**  
Steering hub and rear suspension arm assembly



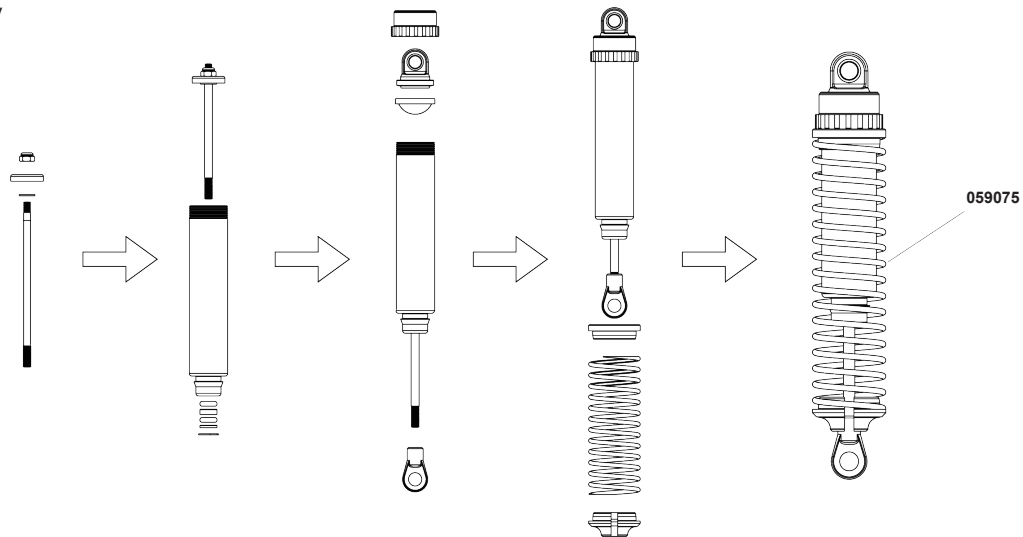
**Montaje de la suspensión de pivote y la protección de impacto**  
Front suspension and Bumper assembly



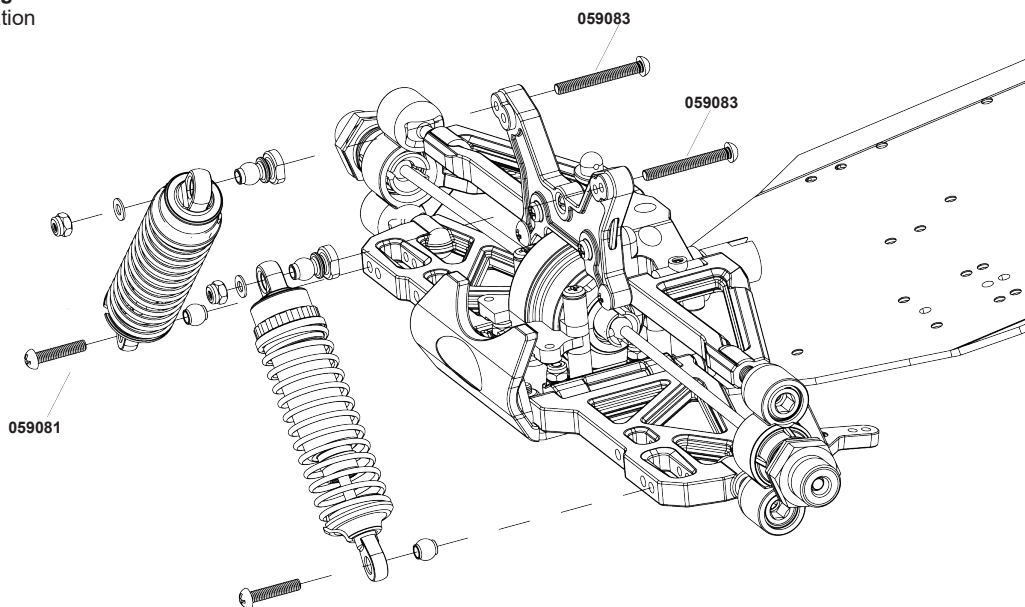
**Montaje amortiguador delantero**  
Front shock assembly



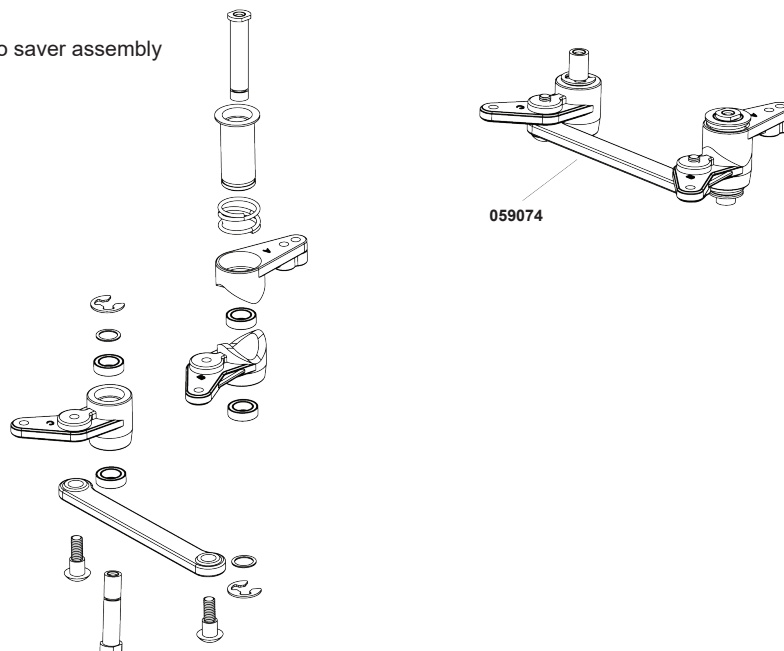
**Montaje del amortiguador trasero**  
Rear shock assembly



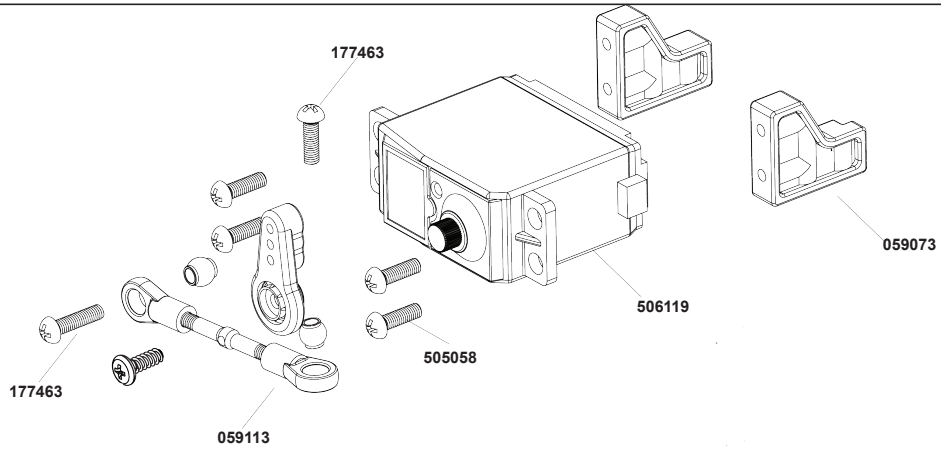
**Instalación amortiguador delantero**  
Front shock installation



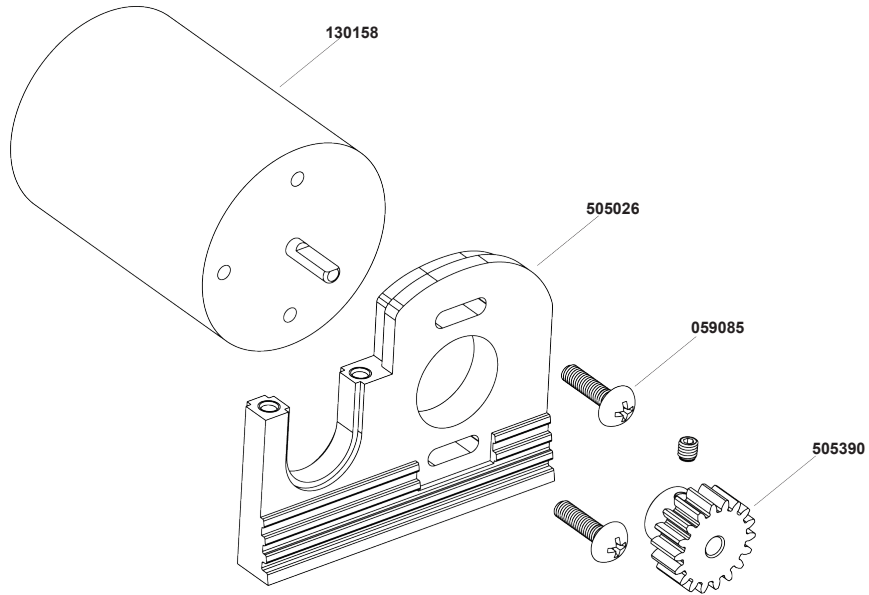
**servosaver de montaje**  
Steering bell crank and servo saver assembly



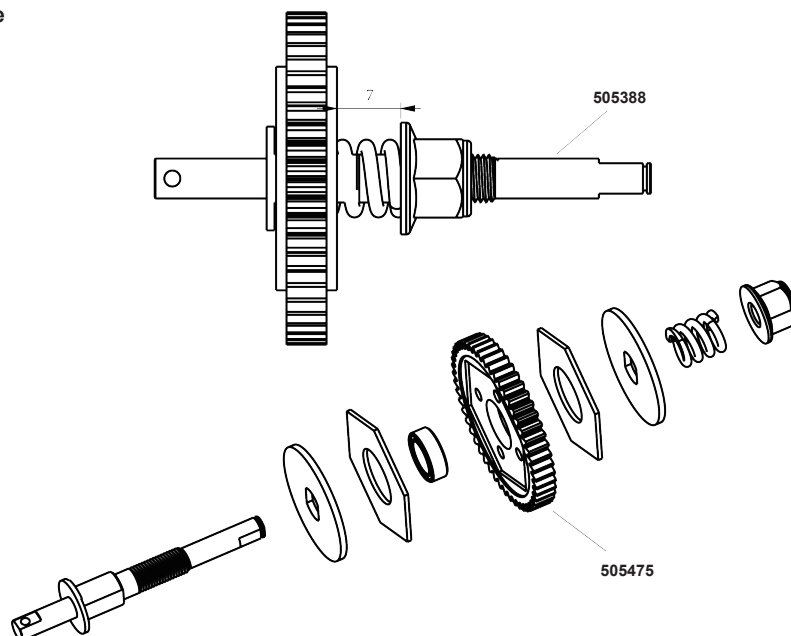
**Montaje Servo**  
Servo assembly



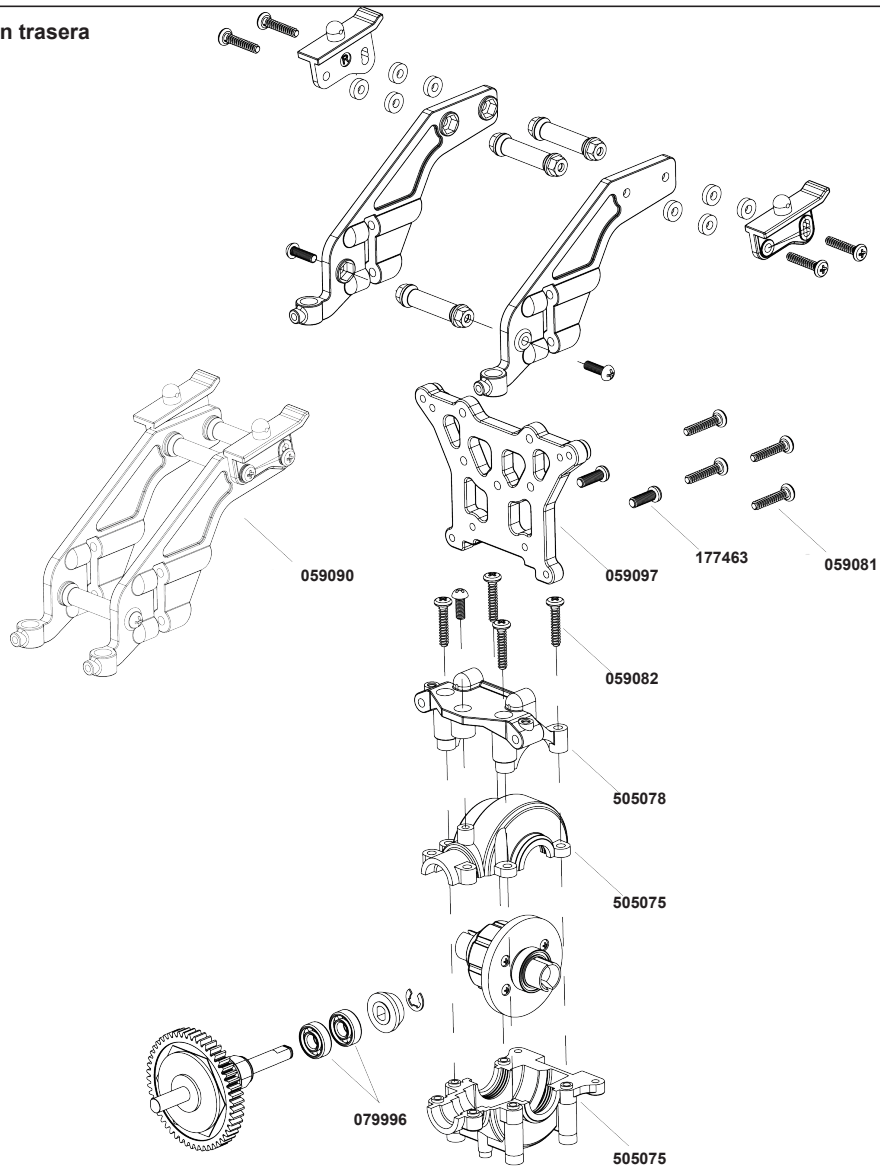
**Montaje del motor y el piñón**  
Motor mount assembly



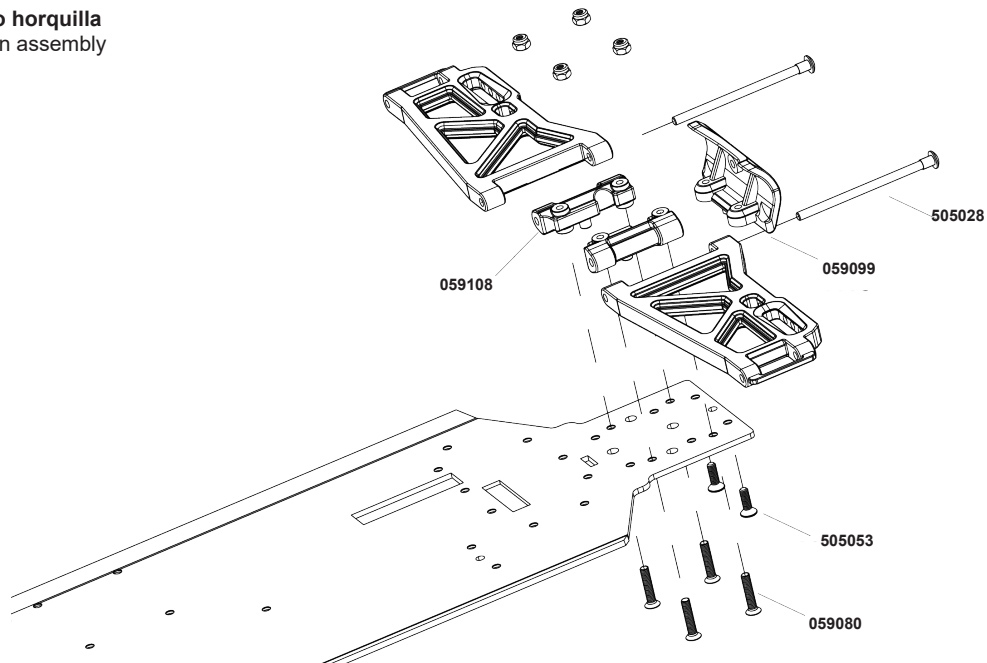
**Montaje embrague deslizable**  
Slipper set assembly



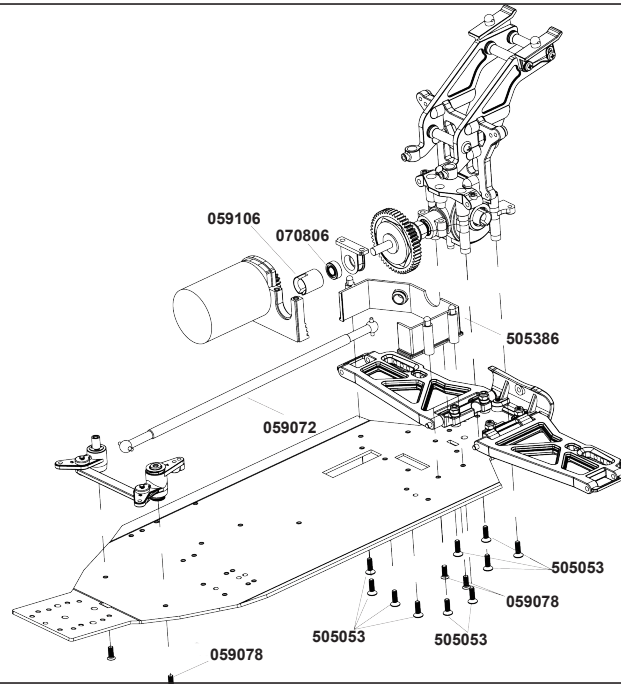
**Montaje de la transmisión trasera**  
Rear gearbox assembly



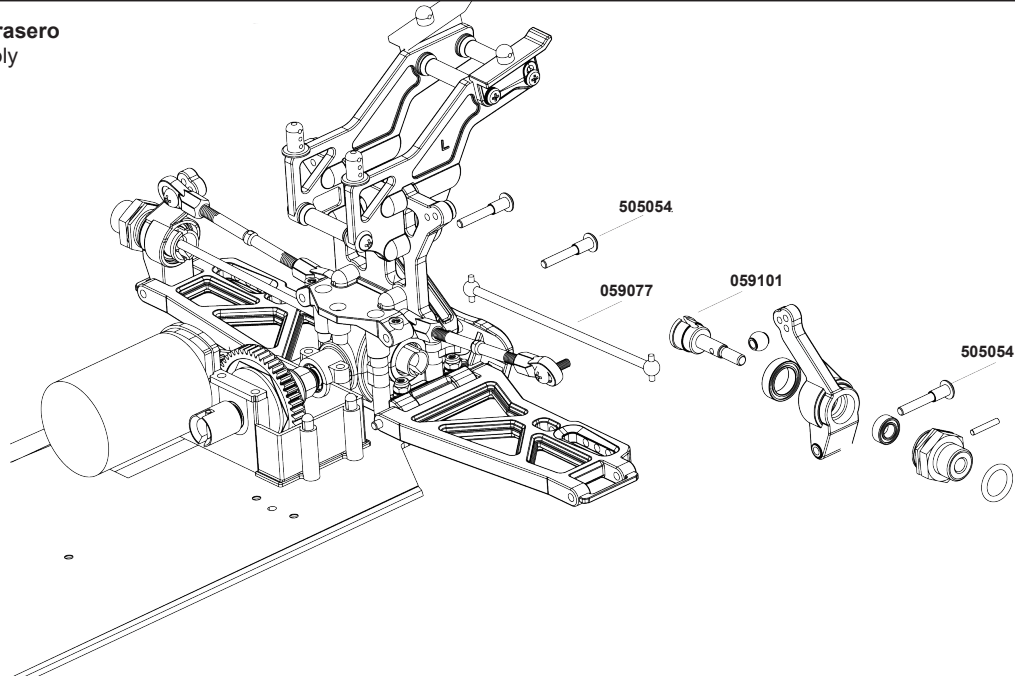
**Montaje trasero horquilla**  
Rear Suspension assembly



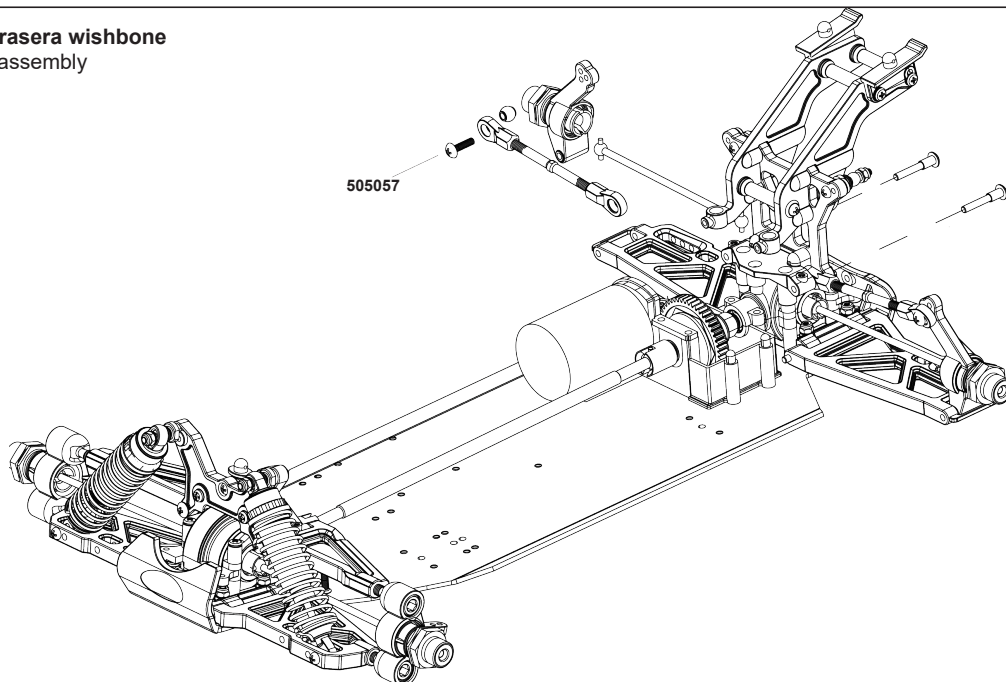
**Un conjunto de respaldo**  
Rear chassis area assembly



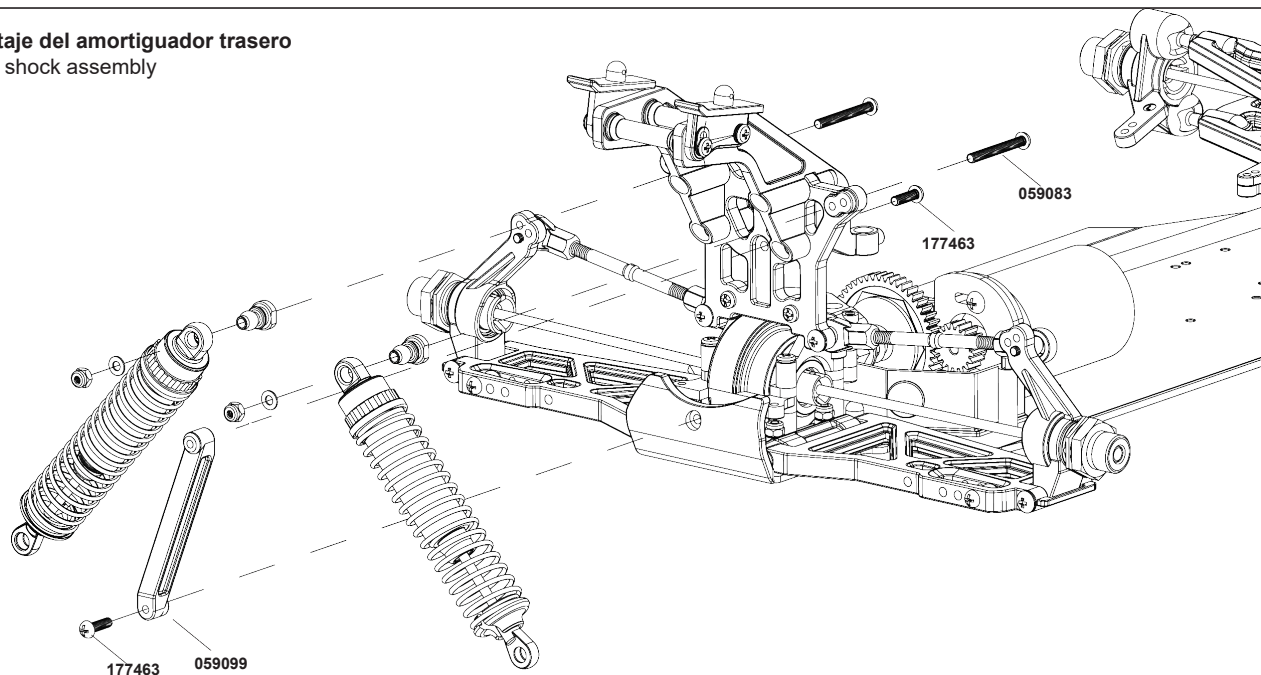
**Montaje de eje trasero**  
Rear hub assembly



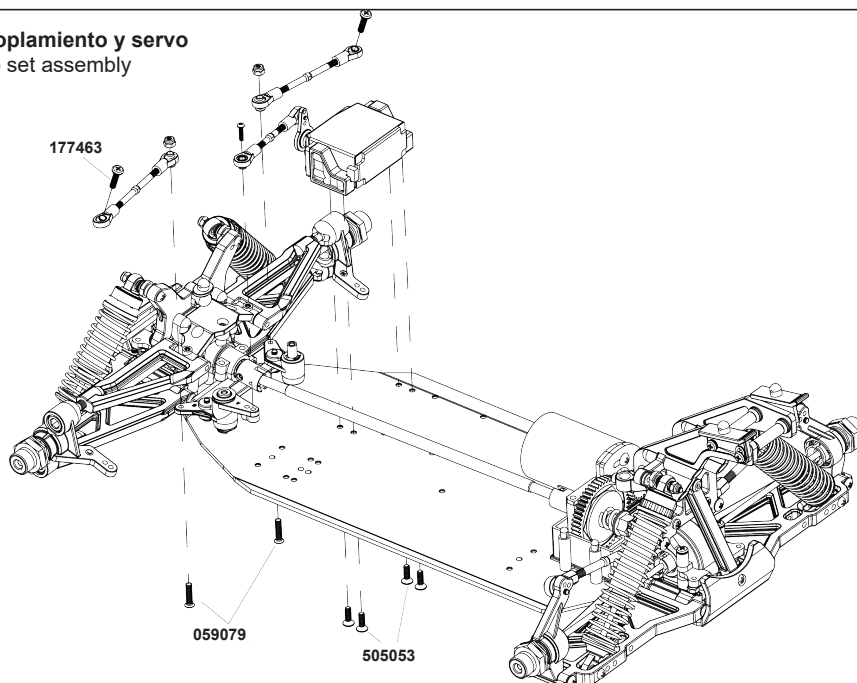
**Montaje superior trasera wishbone**  
Rear upper rod set assembly



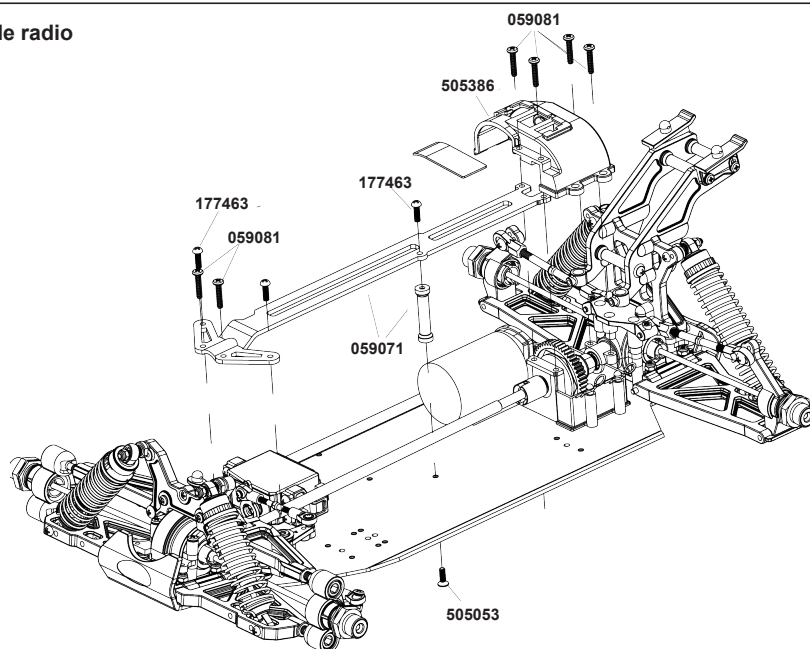
**Montaje del amortiguador trasero**  
Rear shock assembly



**Montaje de barras de acoplamiento y servo**  
Steering rod set and servo set assembly

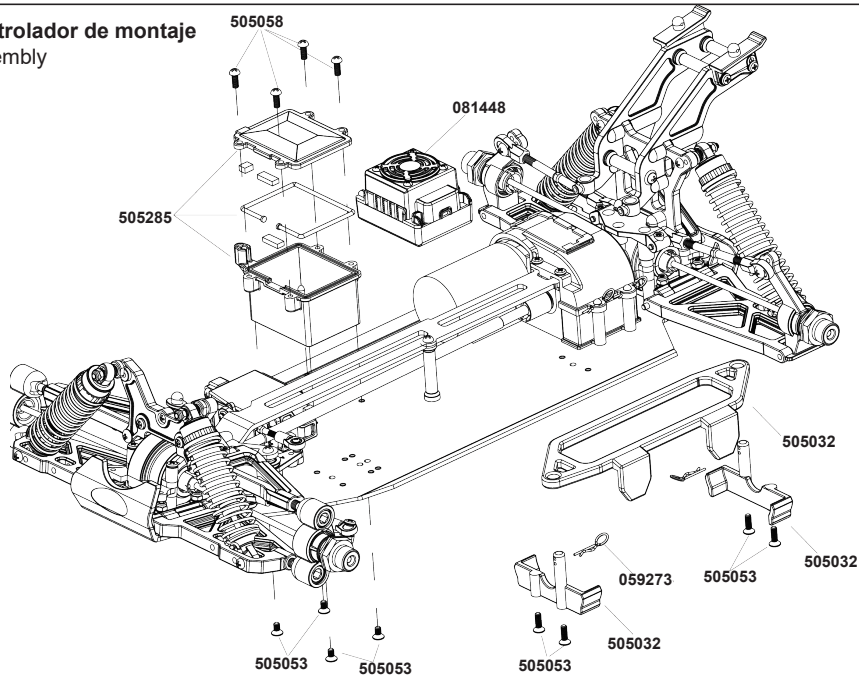


**La instalación de la placa de radio**  
Radio tray set assembly

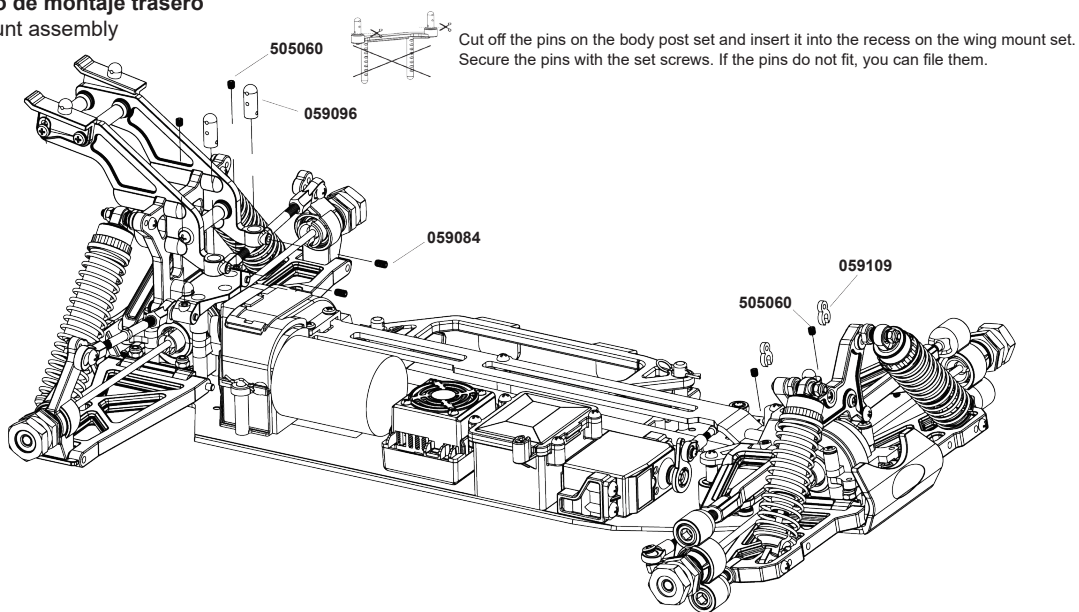




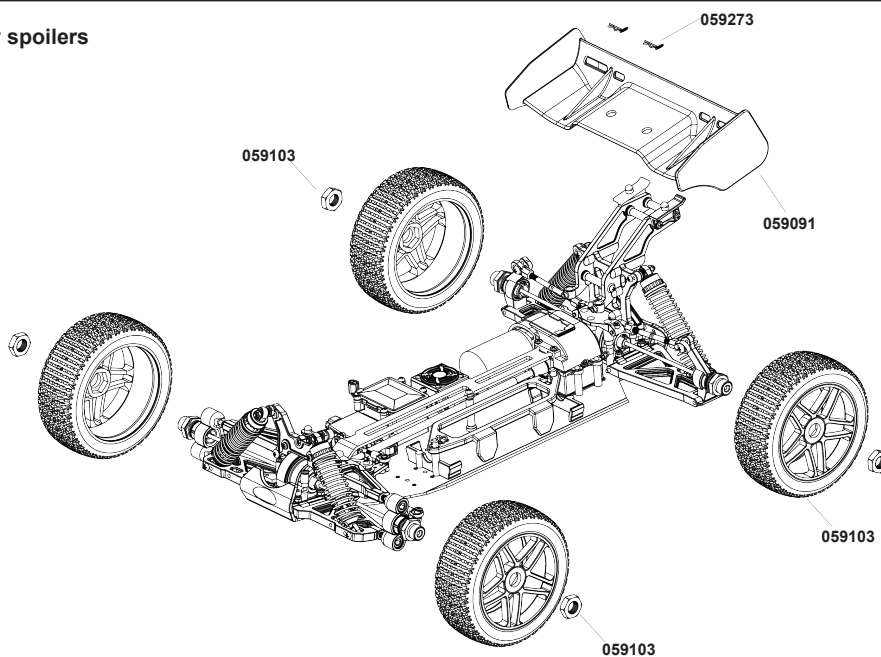
**caja del receptor y el controlador de montaje**  
Receiver box ESC set assembly

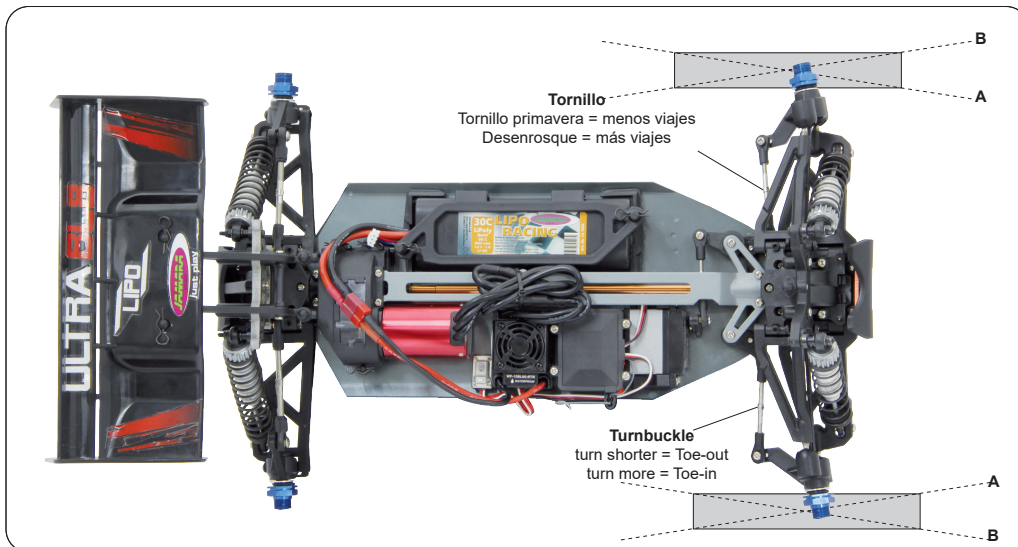
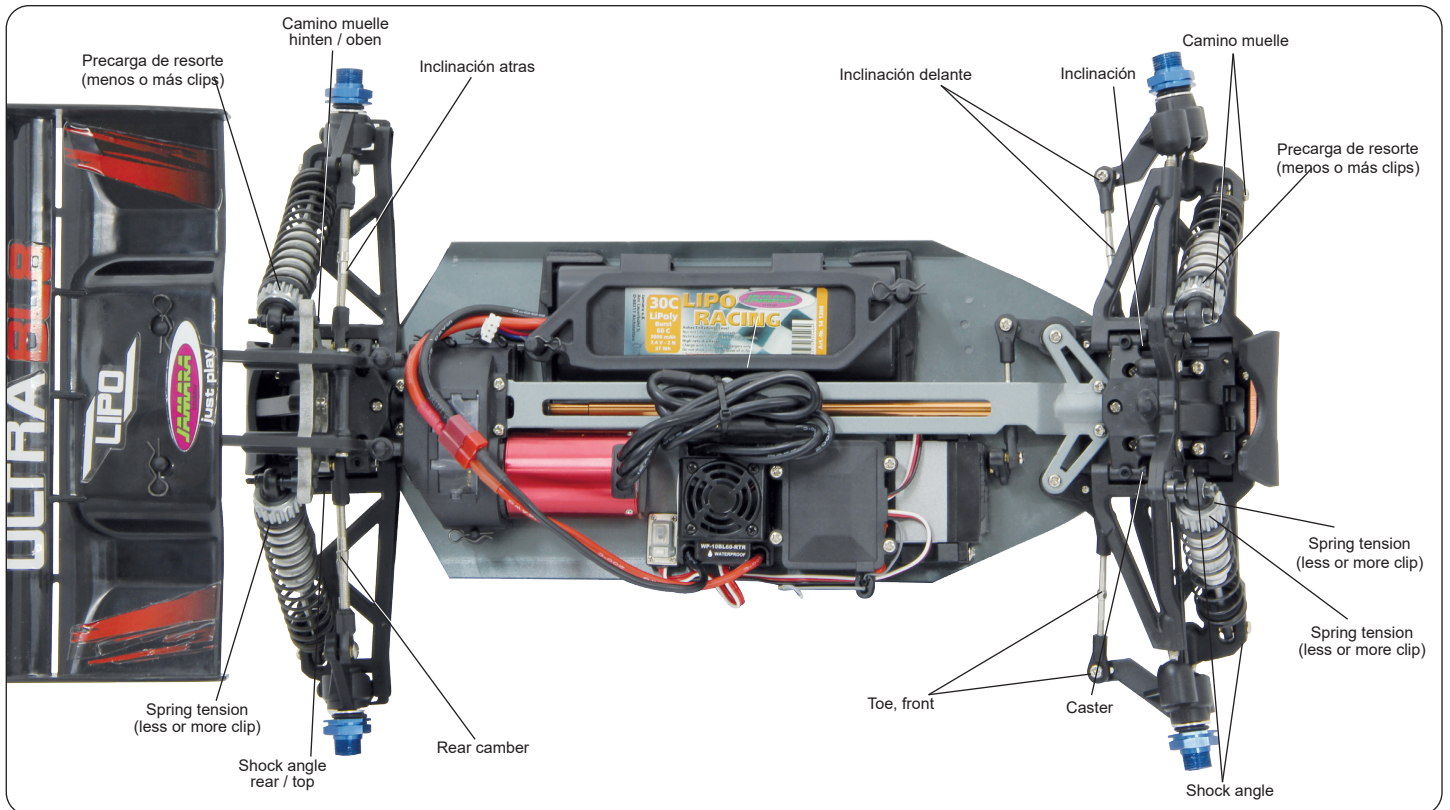


**Montaje del cuerpo de montaje trasero**  
Rear body post mount assembly



**Montaje del neumático y spoilers**  
Tire and Wing assembly





**ES - El ajuste del tren de aterrizaje**

Los consiguientes ajustes son posible:

Convergencia negativa / positiva

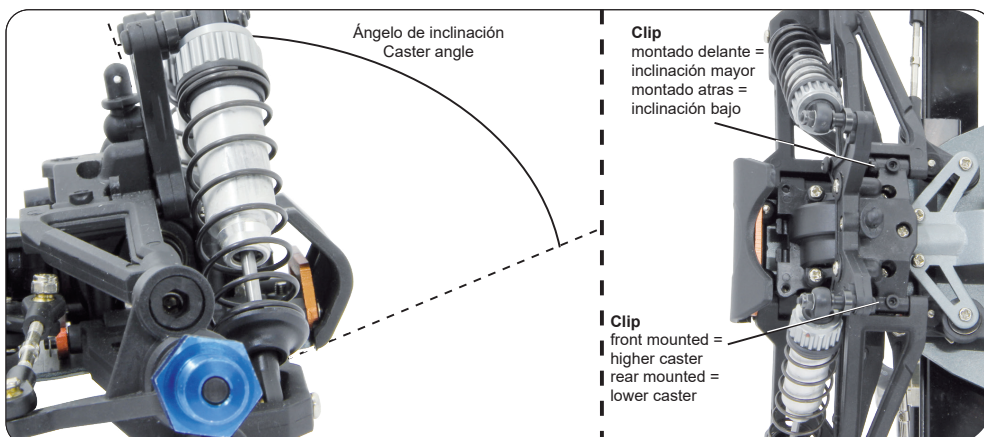
- A Convergencia negativa: La dirección es menos directa y el vehículo tiende a sobrevirar.
- B Convergencia positiva: La dirección es directa y el vehículo tiende a subvirar. Dirección directa no está precisa.

**GB - Suspension Settings**

The following settings are possible:

toe-in / toe-out

- A Toe-in: The responsiveness of the steering is less direct and the vehicle tends to oversteer, but it has better directional stability.
- B Toe-out: More direct steering response and understeer, but has a worse directional stability.



**ES - Suspensión muelle duro/mórbido delante y atras**

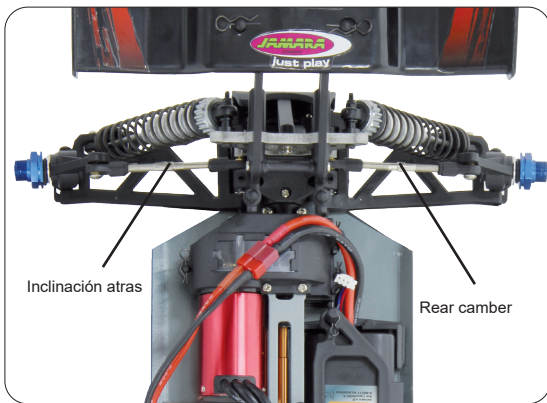
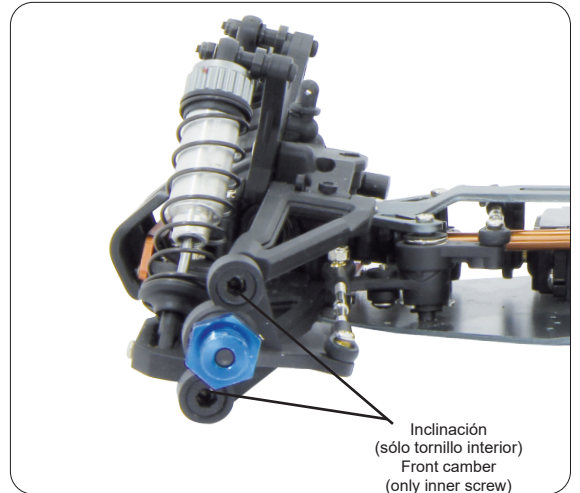
Duro: Un comportamiento más directo de la suspensión.

Mórbido: Un comportamiento menos directo de la suspensión.

**GB - Front caster high / low**

Less caster: Less caster has a worse directional stability, but provides a better steering on corner entries.

High caster: A higher caster has a better directional stability, but can result in worse corner turn-in.



**ES - Inclinación – Positivo / Negativo delante y detrás**

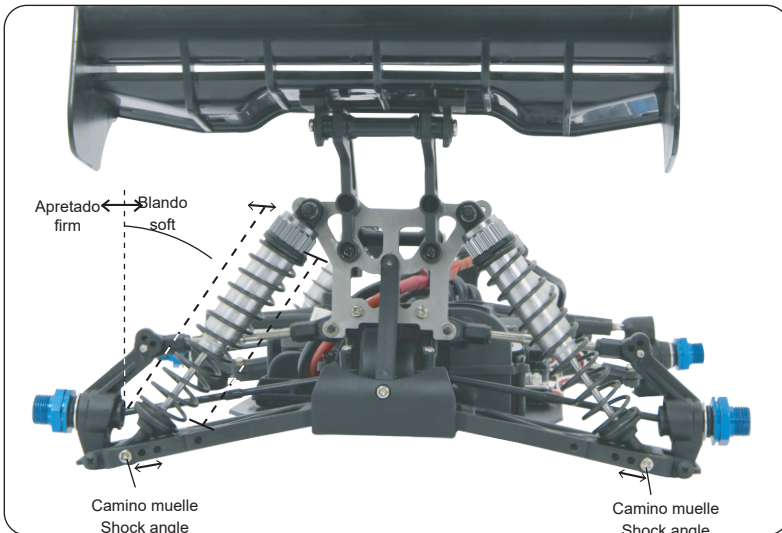
Puede ajustar la inclinación delantera girando uno de los tornillos internos de la suspensión delantera pivotante. Gire ambos tornillos uniformemente hacia dentro o hacia fuera para ajustar el ancho de pista. Para ajustar la inclinación trasera, gire la barra de acoplamiento trasera.

- A Negativo:**  
En el terreno es mejor, porque los bordes de las ruedas se levantan en la curva. Esto permite una mayor velocidad en la curva. Se recomienda aprox. 1,5 grados negativo delante y 0 grados atras como un valor medio. Un alto ángulo de inclinación negativo, puede peorar la propiedades de marcha.
- B Positivo:**  
Con una inclinación positiva se debería evitar, porque el vehículo tiene una peor propiedades de marcha.

**GB - Negative / positive camber front and rear**

You can adjust the front camber by turning one of the inner screws on the pivot front suspension. Turn both screws equally inwards or outwards to adjust the track width. To adjust the rear camber, turn the rear track rod.

- A Negative camber:**  
Better grip on terrain, as the edge of the wheels stem into the ground allowing higher cornering speed. We recommend approx. imately 1.5 degrees negative front and an ave rage of 0 degree to the rear. An excessive negative camber angle can deteriorate the ride quality.
- B Positive camber:**  
A Positive camber should be avoided in your vehicle due to poorer ride quality.



**ES - Ángulo del amortiguador blando / apretado delante y detrás**

Para ajustar el ángulo del amortiguador, retire el tornillo del brazo, ajuste el ángulo y vuelva a apretarlo.

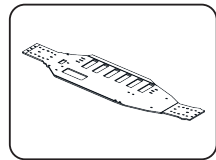
Blando = dirección más directa  
Apretado = menos dirección directa

**GB - Damper angle soft / firm front and rear**

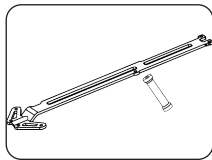
To adjust the damper angle, remove the screw on the suspension arm, adjust the angle and tighten it again.

Soft = More direct steering  
Firming = Less direct steering

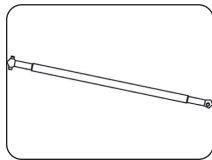
**ES - Lista de repuestos**



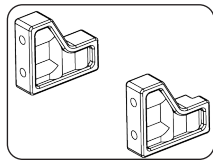
**No. 05 9070**  
Chassis  
Chassis



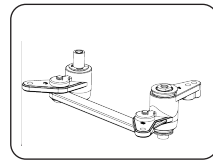
**No. 05 9071**  
Placa de radio  
Radio tray



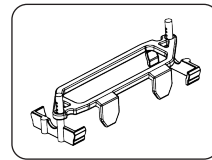
**No. 05 9072**  
Árbol motor centro  
Central drive shaft set



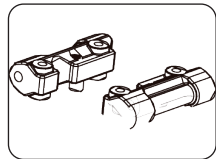
**No. 05 9073**  
Soporte servo  
Servo mount set



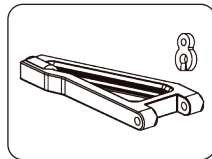
**No. 05 9074**  
Servosaver  
Steel Turnbuckle set



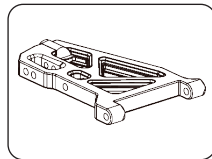
**No. 505032**  
Soppara baterías  
Battery case



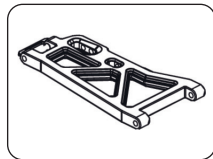
**No. 05 9108**  
Soporte brazo transversal frente/  
atrás  
Suspension fixed rear/front



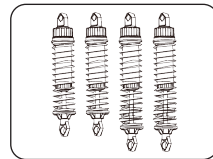
**No. 05 9109**  
Brazo transversal arriba delante  
Front upper suspension set



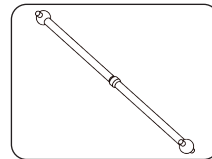
**No. 05 9110**  
Brazo transversal inferior delante  
Front lower suspension set



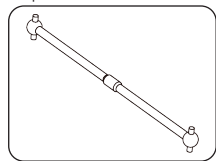
**No. 05 9111**  
Brazo transversale inferior atrás  
Rear lower suspension set



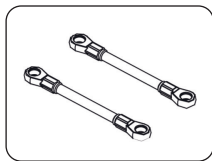
**No. 05 9075**  
Amortiguador corto/ largo  
Shock set front/rear



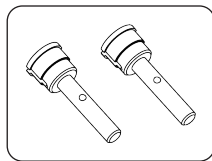
**No. 05 9076**  
Árbol motor delante  
Front drive shaft set



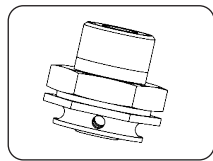
**No. 05 9077**  
Árbol motor atrás  
Rear drive shaft set



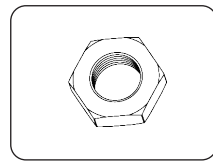
**No. 05 9112**  
Brazo transversal inferior atrás  
Rear upper Steering rod



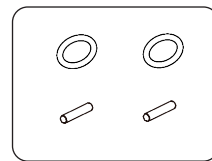
**No. 05 9101**  
Eje de rueda 2pz.  
Wheel axle rear/front 2 pcs.



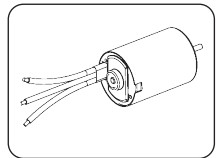
**No. 05 9107**  
Adaptador de rueda  
Axle shaft connector



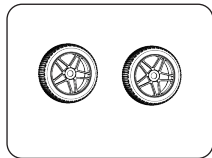
**No. 05 9103**  
Tuerca de la rueda  
Wheel nut



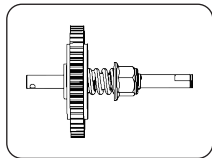
**No. 05 9104**  
Anillo-O+perno para  
O-ring and clip set



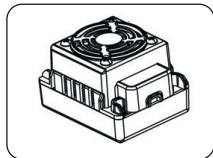
**No. 13 0158**  
E-Motor Brushless  
Brushless Motor



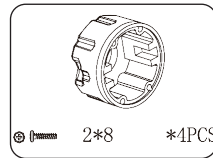
**No. 05 9105**  
Rueda+Llanta  
Wheel + Tire



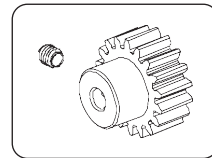
**No. 505388**  
Slipper Set  
Slipper set



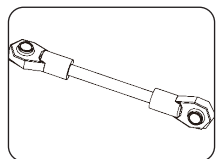
**No. 08 1448 60 A**  
Regulador Speed Brushless  
Brushless ESC



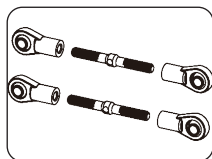
**No. 50 5074**  
Corona de diferencias  
Differential case set



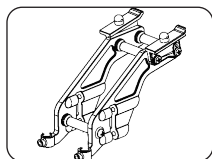
**No. 505390**  
Pinon de motor  
Motor gear set



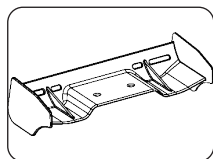
**No. 05 9113**  
Dirección servo  
Servo pulling rod set



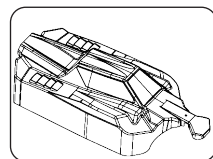
**No. 05 9114**  
Barra de dirección VE 2  
Steering rod connecting set



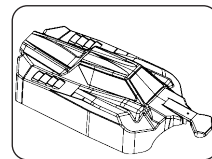
**No. 05 9090**  
Soporte spoiler  
Wing mount set



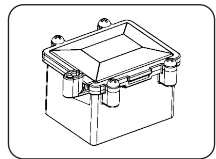
**No. 05 9091**  
Alerón trasero  
Wing



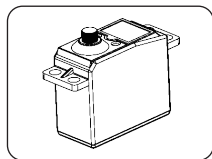
**No. 05 9092**  
Carrocería  
Body



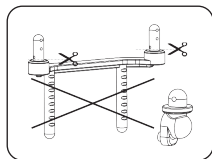
**No. 05 9093**  
Carrocería clara  
Clear body coloured



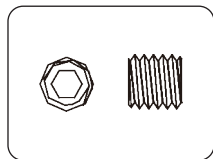
**No. 505285**  
Box receptor  
Receiver Box



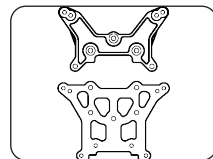
**No. 506119**  
Servo  
Servo



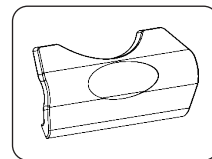
**No.05 9096**  
Soporte carrocería  
Body post set



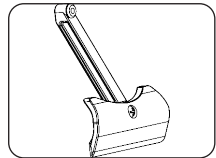
**No.05 9084 M3 x 5**  
Tornillo sin cabeza  
Set screw



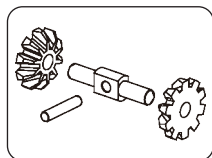
**No. 05 9097**  
Soporte amortiguador  
Shock plate set



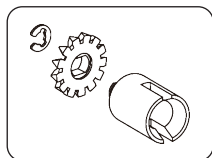
**No. 05 9098**  
Parachoque frente  
Front bumper set



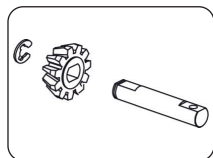
**No. 05 9099**  
Parachoque atrás  
Rear bumper set



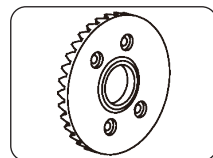
**No. 50 5085**  
Un engranaje cónico de dife-  
rencias  
Differential bevel gear set



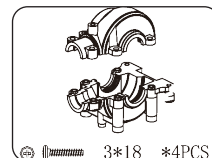
**No. 50 5071**  
rueda dendada  
Differential bevel gear set



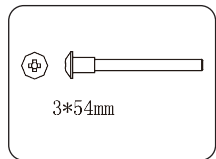
**No. 50 5072**  
Engranaje cónico  
Main gear



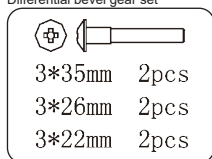
**No. 50 5073**  
Corona de diferencias  
Bevel gear



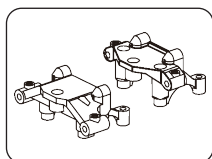
**No. 50 5075**  
caja de cambios  
Gear box set



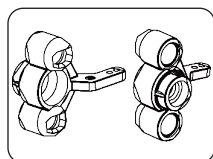
**No. 50 5028**  
Manguito de la dirección  
Suspension arm shaft set



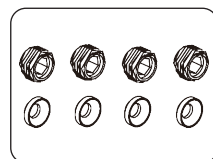
**No. 50 5054**  
Pezón de direct  
Suspension arm shaft set



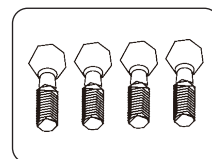
**No. 50 5078**  
Portada de transmisión  
Shock mount set



**No. 50 5079**  
MUNÓN DEL EJE  
Steering hub set



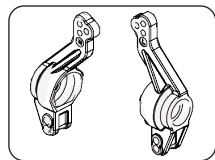
**No. 50 5080**  
engranaje  
Ball head nut set



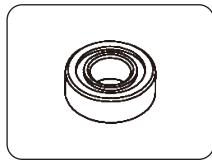
**No. 50 5081**  
Tornillo cabeza rotonda  
Ball head screw set

**GB - Spare parts**

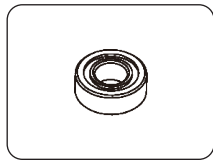
**ES - Lista de repuestos**



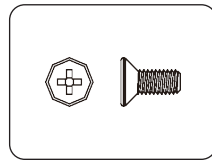
**No. 50 5082**  
Eje pierna trasera  
Rear shaft hub set



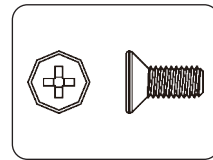
**No. 07 9996**  
Ø 5 x Ø 11 x 4  
Cojinetes  
Bearing



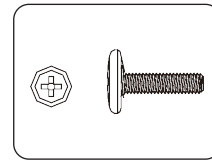
**No. 07 0806**  
Ø 5 x Ø 10 x 4  
Cojinetes  
Bearing



**No. 05 9078** M3 x 8  
Tornillo cabeza avellanada  
Flat head cross screw



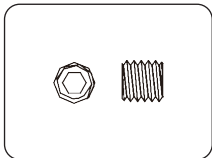
**No. 50 5053** M3 x 6  
Tornillo cabeza avellanada  
Flat head cross screw



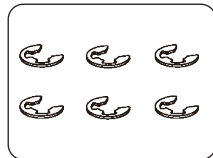
**No. 50 5057** M3 x 12  
tornillo  
Button head cross screw



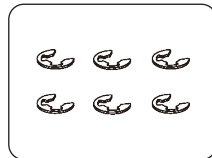
**No. 05 9115**  
Cardán frente  
Cardan front



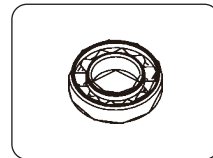
**No. 50 5060** M3 x 3  
tornillo  
Set screw



**No. 50 5046** Ø4  
E-Clip  
E-clip



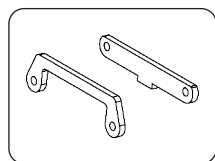
**No. 50 5047** Ø2,5  
E-Clip  
E-clip



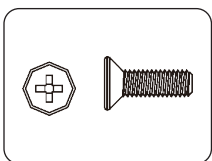
**No. 07 9989**  
Ø10 x Ø15 x 4  
Cojinetes  
Bearing



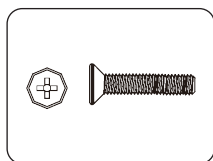
**No. 05 9273** 1:10  
Clip de carroceria  
Body clips



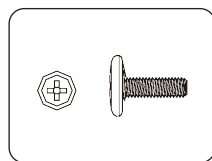
**No. 05 9100**  
Font brace



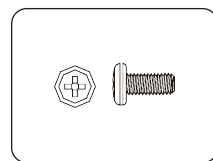
**No. 505053** M3 x 10  
Tornillos avellana  
Flat head screw



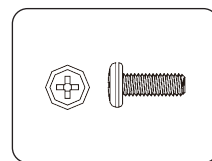
**No. 05 9079** M3 x 13  
Tornillos avellana  
Flat head cross screw



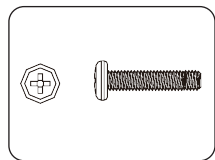
**No. 05 9085** M3 x 10  
Tornillo para el soporte motor  
Button head cross screw



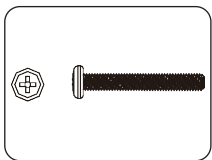
**No. 50 5058** M3 x 8  
tornillo  
Round cross screw



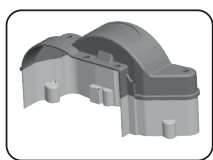
**No. 17 7463** M3 x 10  
Tornillo metal cabeza plana  
Round cross screw



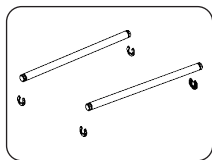
**No. 05 9081** M3 x 15  
Tornillo metal cabeza plana  
Round cross screw



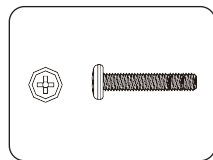
**No. 05 9083** M3 x 26  
Tornillo metal cabeza plana  
Round cross screw



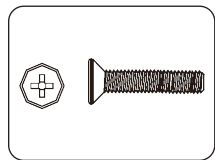
**No. 059116**  
Tapa p. engranaje  
Gear cover



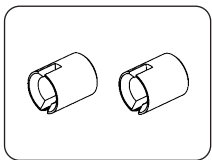
**No. 059086**  
Kardan  
Joint set



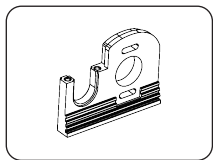
**No. 05 9082** M3x 18  
Tornillo metal cabeza plana  
Round cross screw



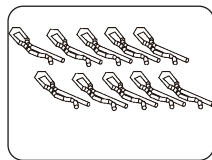
**No. 05 9080** M3x 13  
Tornillo  
Flat head cross screw



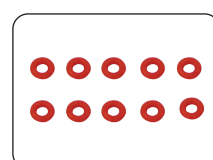
**No. 05 9106**  
Vaso rotula central  
Connector



**No. 50 5469**  
Sop.del motor  
Motor mount set



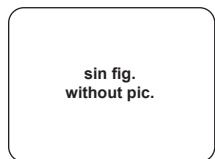
**No. 50 5401**  
Clip de carroceria  
Body clips  
Pin-small



**No. 50 5253**  
O-Ringe  
O-Rings  
VE10



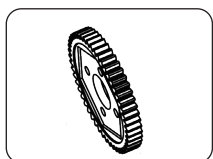
**No. 50 5155**  
Dif. delante+atras comp.  
Diff set front+rear



**No. 505468**  
Pinon cono  
bevel gear



**No. 506154**  
Emisora  
Transmitter



**No. 505475**  
Corona principal plastico  
Main Gear plastic



**No. 141390** LiPo-Racing  
7,4V 5000mAh 2N 30C  
Hardcase  
Bateria  
Battery



**No. 413117**  
LiPo 20 2/3S  
Cargador  
Charger



**No. 061171**  
CCX/SCX 2,4GHz  
Receptor  
Receiver

**GB - Spare parts**

## ES - Piezas Tuning y accesorios



**No. 50 3581**  
Tuerca con borde autoblo-  
cantes  
Wheel nuts, self-locking



**No. 130156**  
Radiador del motor Alu aktiv  
con ventilador  
Cooling fins active with fan



**No. 130157**  
Radiador del motor Alu aktiv  
Vario con ventilador  
Cooling fins alu active  
variable with fan



**No. 505546** Alu  
**Amortiguadores**  
**delanteros / traseros**  
Alu shock front/rear



**No. 033215** Q7 JR KG  
Servo 7 kg  
Servo 7 kg positioning force



**No. 074416**  
**High End 9712 MG**  
Servo  
Servo



**No. 033216**  
**Servo High End 1318 MG**  
Servo  
Servo



**No. 505474**  
Corona principal alu 50d  
Main gear alu 50t



**No. 061222**  
**Compa X3 EVO 2,4 GHz**  
Emisora  
Transmitter



**No. 061201**  
**CCX LiPo 3CH**  
Emisora  
Transmitter



**No. 061200**  
**CCX 2,4 Pro**  
Emisora  
Transmitter

## ES -Seguridad

- **Lea atentamente las instrucciones y la seguridad antes de poner el modelo en funcionamiento!**
- Prestar atención de que algunas partes del modelo pueden calentarse.
- Si el modelo, el motor o la batería se mojan, es necesario limpiar todo acuradamente en el seco y limpio.
- Este dispositivo no debe ser utilizado por personas (incluidos niños) con discapacidad física, habilidades sensoriales o mentales o la falta de experiencia y / o conocimientos, porque son responsables de su propia seguridad persona de supervisión o instrucción sobre cómo se utiliza el dispositivo. O la persona que son supervisados o instruidos en cómo usar.
- El usuario es responsable en su totalidad para el correcto uso del modelo.
- Se prohíbe cualquier modificación de la estructura del modelo ya que anulará la garantía inmediatamente.
- No deje nunca el modelo, el motor o las baterías expuestos a los rayos solares de manera directa, colóquelos a la sombra.

## Funcionamiento

- Mantenga el modelo lejos de los niños, por lo que el modelo no es adecuado (vernota en edad).
- No haga funcionar su modelo en las proximidades de las estaciones de radio, líneas eléctricas, cajas de transformadores, o como! Esto significa que puede la interferencia de radio principal causa la pérdida de control sobre el modelo!
- Evitar de conducir el modelo en sitios lleno de gente. Nunca conducir en la vía pública.
- Mantenga las manos, cabello, la ropa lejos de los artículos de la rotación. Mantenga las piezas desmontadas.
- Utilice el modelo solo cuando las condiciones atmosféricas sean Buenas. No debería utilizar el modelo si llueve, hay tormentas o se prevén malas condiciones atmosféricas.
- Antes, y después de cada marcha, inspeccione su modelo en busca de defectos. Recuerde que solo debe usar modelos en perfectas condiciones.
- Tenga en cuenta: El modelo está fabricado con plásticos y goma, siendo por lo tanto altamente inflamable. Manténgalo lejos de cualquier llama o altas temperaturas.
- Mueva la palanca de gas siempre en la posición neutral.

## Medidas de seguridad de las baterías

- Debido a su densidad energética (hasta 150Kw/Kg.), los elementos no son inofensivos y necesitan de unos cuidados mínimos! La empresa Jamara e. K., de manera explícita, declina cualquier responsabilidad sobre los daños causados o derivados, por un manejo erróneo de las baterías Lítio.
- Una utilización inapropiada conlleva riesgo de lesiones y/o incendios.
- Los elementos se dañarán por sobrecargas, corrientes muy altas, o descargas profundas.
- Proteja las baterías de golpes, dobleces, perforaciones, tensiones, etc.
- Bajo ningún concepto las abra o corte, no las arroje al fuego, manténgalas lejos del alcance de los niños.
- Si están oxidadas o pierden electrolitos, manéjelas con mucho cuidado. Pueden estropear el dispositivo o causarle lesiones.
- Nunca las cortocircuite, respetando en todo momento la polaridad.
- No permita que se calienten a más de 65°C, aléjelas de partes calientes (P. Ej., la salida del escape).
- Cárguelas antes de guardarlas (p.ej., en invierno= - ¡No las guarde descargada ni tampoco a plena carga!
- Controle regularmente el nivel de carga durante los periodos de almacenamiento prolongados.
- El contenido de los elementos es dañino para la piel y los ojos.
- Si entra en contacto con la piel, lávese con agua y quítese la ropa usada.
- En contacto con los ojos, enjuáguese con abundante agua y visite al médico.

**En caso de sobrecalentamiento de la batería, o cuando se infla, humea o empieza a quemarse, ya no debe tocarse de ningún modo. Por favor manténgala a una distancia de seguridad y ponga a disposición agentes para extinción adecuados (No hay peligro de explosión en el agua, arena seca, extintores, mantas, agua salada).**

## GB - Tuning parts and accessories



**No. 505546** Alu  
**Amortiguadores**  
**delanteros / traseros**  
Alu shock front/rear



**No. 033215** Q7 JR KG  
Servo 7 kg  
Servo 7 kg positioning force



**No. 074416**  
**High End 9712 MG**  
Servo  
Servo



**No. 061201**  
**CCX LiPo 3CH**  
Emisora  
Transmitter



**No. 061200**  
**CCX 2,4 Pro**  
Emisora  
Transmitter

## GB - Security instructions

- **Read the instructions and security instructions carefully before using the model.**
- This product is not intended for use by individuals (including children) with reduced physical, sensory or mental capabilities or lack of experience and / or knowledge, unless they are supervised by a person responsible for their safety and is able to give instructions about how the product should be used. Children should be supervised to ensure that they do not play with the product.
- The User is fully responsible for the correct use of the model.
- The model should not be changed in any way, doing so will invalidate the guarantee.
- Protect the model from strong sunlight, moisture and dust.
- Be aware that some parts of the model may get hot.
- If R/C unit, motor, or battery get wet, clean and dry thoroughly in a dry shaded area.

## Operating

- Keep the model away from Children in case it is not appropriate to be used by a Child (see note of age).
- Do not operate your model near radio stations, power lines, transformer boxes or similar facilities! This can result in radio interference, causing loss of control over the model.
- Avoid driving the model to busy places. Never drive on public roads.
- Keep hands, hair and loose clothing away from rotating and heated parts.
- Drive the models only in good weather. Do not drive this models in wind, rain or thunder storms.
- Inspect the model before and after every drive for damage and loosing screws and plug connections. Please ensure that only an intact model is used.
- Your model is made from such materials as plastic and rubber and as such is inflammable. Keep it away from any open flame, or high temperatures.
- Always ensure that the throttle stick is in the low position before you switch on.

## Safety precautions for battery

Because of the high power compactivity (up to 150 Wh/kg) the cells are quite dangerous and need special care! The company Jamara excludes explicitly, all types of liability for damages, that can occur when using the Lithium-Polymer-Cells inadequate.

- When using the battery incorrect there is a risk of getting fire or acid-injuries.
- Overcharging, too high power, or discharging at low level destroys the cell.
- Protect from mechanical stress (squeezing, pushing, bending, drilling).
- Never open or cut batteries, do not throw into fire, keep away from children.
- Handle damaged or leaking battery with care. Injuries or damages to the product can occur.
- Under no circumstance short-circuit the device and always watch out for correct polarity.
- Protect batteries from heat above 65 °C, mount away from hot objects (for example exhaust pipe).
- Before storing batteries (for example in the winter) charge the battery. Do not store in fully charged or in non charged state!
- The contents of the cell is harmful for skin and eye.
- If the content comes into contact with skin, clean with plenty of water and take off moisted clothes.
- If the content comes into contact with the eyes, clean with plenty of water and consult a doctor.

**If the cell overheats, swells, burns or smoke is coming from it, do not touch it under any circumstances. Keep away in a safe distance and prepare adequate extinguishing agents such (No water explosion, well dry sand, fire extinguishers, fire blanket, salt water).**

## ES - Problemas y sus posibles soluciones

### Después de encender, el motor no arranca y no se oye ninguna señal acústica.

1. La batería o la conexión de batería es incorrecta.
  - Compruebe los cables, conectores y la batería en sí.

### Después del encendido, el motor no arranca, se emite una señal en un ciclo de 1 segundo.

1. La tensión de entrada no es correcta, es demasiado alta o demasiado baja.
  - Compruebe el nivel de tensión de la batería.

### Después del encendido, el motor no arranca, se envía una señal en un ciclo de 2 segundos

1. La señal de entrada se reconoce como incorrecta.
  - Compruebe la emisora y el receptor, así como el cable de conexión del receptor del regulador.

### El motor gira en dirección contraria.

1. Las conexiones del motor han sido cambiadas.
  - Cambie dos cables de conexión entre motor y regulador.

### El motor se para de forma repentina.

1. La señal de entrada no es correcta.
  - Compruebe emisora, receptor y cables de servo.
2. El voltaje de la batería es demasiado bajo.
  - Cargue su batería.

### El motor funciona de forma irregular, va a tirones.

1. Existe alguna conexión suelta.
  - Compruebe todas las conexiones con mucho detalle.
2. La transmisión de radio sufre graves interferencias intermitentes.
  - Apague el regulador y vuelva a encenderlo. Si todavía no consigue un funcionamiento correcto, use su vehículo en otro sitio

### El modelo no responde

1. La batería o las baterías están vacías o defectuosas
  - Cargue la batería o sustitúyala
2. Motor defectuosas
  - Sustituya el motor
3. Cable flojo o dañado
  - Reconecte el cable o sustitúyalo
4. El transmisor está apagado o la conexión está dañada
  - Sustituya el transmisor o enciéndalo
5. Receptor defectuoso
  - Sustituya el receptor
6. El regulador de velocidad está defectuoso
  - Conecte apropiadamente o sustituya

### El modelo reacciona sin ser controlado

1. El transmisor está apagado o la conexión está dañada
  - Sustituya el transmisor o enciéndalo
2. El control no está calibrado o programado correctamente
  - Recalibrar o reprogramar.
3. Receptor defectuoso
  - Sustituya el receptor.

### El motor comienza a correr al momento de encender, sin movimiento alguno.

1. Se instaló el Mecanismo de Seguridad de forma incorrecta
  - Programar el Mecanismo de Seguridad en neutral
2. El acelerador ajustado al transmisor no está en neutral
  - Poner el acelerador ajustado en neutral

### El modelo solo se mueve hacia adelante.

1. El control no está calibrado o programado correctamente
  - Recalibrar o reprogramar.

### Solamente Responde el volante

1. El control o regulador no está calibrado o está defectuoso
  - Calibrar el regulador o sustituirlo

### El volante no responde.

1. El sistema de la dirección está defectuoso
  - Sustituya el servo
2. El doble-tipo en el transmisor está instalado muy abajo
  - Incrementar el doble tipo del transmisor
3. La palanca del volante está muy sucia
  - Limpiar y lubricar bien

### Fuerte ruido de la tracción.

1. Engranaje principal, daños en el piñón o en el diferencial
  - Partes dañadas deben de ser sustituidas
2. La red de engranaje no está correcta
  - Re-ensamble red de engranaje

### El regulador de velocidad se apaga al manejar.

1. Bajo voltaje de la batería.
  - Cargar la batería.
2. Sobre calentamiento
  - Dejar que el regulador se enfríe.

### Los ejes de transmisión se caen

1. Ancho de la pista demasiado grande
  - Reducción del ancho de la pista.

## GB - Troubleshooting

### The motor will not rotate after switching on. No signal is present.

1. The battery pack or battery pack connectors are faulty.
  - Check all of the connectors and the battery pack.

### The motor will not turn after switching on. The ESC omits double signals with a 1 second interval.

1. The input voltage is too high or too low.
  - Check the battery pack voltage.

### The motor will not turn after switching on. The ESC omits single signals with a 2 second interval.

1. No or a poor receiver signal.
  - Check both the transmitter and receiver as well as the ESC connecting cable.

### The motor turns in the wrong direction.

1. The motor connecting cables are swapped
  - Swap 2 of the ESC/motor connecting cables

### The motor suddenly stops turning.

1. The battery voltage is too low.
  - Charge the battery pack.
2. No signal.
  - Check the transmitter, receiver and all of the cables only steering response

### The motor stutters or runs irregularly.

1. One of the connectors is loose.
  - Carefully check all of the connectors.
2. The receiver has intermediate interference.
  - Switch the system off and then on. If the interference persists, operate the model in another location.

### Model does not respond

1. Battery or batteries empty or defective
  - Charge battery or replace
2. Motor broken
  - Replace motor
3. Loose or damaged cable
  - Reconnect cable or replace
4. Transmitter turned off, lost or damaged binding
  - Transmitter back on, bind or replace
5. Defective receiver
  - Replace receiver
6. Speed controller is defective or connection issue
  - Connect properly or replace

### Model react uncontrolled

1. Transmitter turned off, lost or damaged binding
  - Transmitter back on, bind or replace
2. Controller not calibrated or programmed incorrectly
  - Recalibrate or reprogram
3. Defective receiver
  - Replace receiver

### Engine is running when you turn on inadvertently

1. Incorrectly set Failsafe
  - Failsafe program to neutral
2. Throttle trim on the transmitter is not in neutral
  - Throttle trim set to neutral

### Model moves forward only

1. Controller not calibrated or programmed in correctly
  - Recalibrate or reprogram

### Only steering response

1. Regulator or Motor is defective or not Calibrated
  - Calibrate speed controller or replace motor

### Steering does not respond

1. Power steering defect
  - Replace servo
2. Dual Rate on the transmitter set too low or to 0
  - Dual rate increase
3. Very dirty steering lever or steering knuckle
  - Clean and lubricate well

### Loud noise from the drive

1. Main gear, pinion or differential damage
  - Do not continue! affected part needs to be replaced
2. Incorrect gear mesh
  - Reset gear mesh

### Speed controller shuts off while driving

1. Low voltage cut-off, battery voltage too low
  - Charging the battery
2. Overtemperature
  - Let speed controller cool

### Front drive shafts fall out

1. Too large track width
  - Track width reduction



#### ES - Notas sobre el reciclado

Baterías y acumuladores no deben desecharse en la basura doméstica, pero se deben desechar de forma separada. Usted está obligado, a realizar la eliminación profesional de las baterías viejas (recogida selectiva). Es posible devolver las baterías después de su uso de forma gratuita en las actividades comerciales. Dado que las baterías contienen sustancias que causan irritación, pueden causar alergias o son altamente reactivos, la recogida selectiva y el reciclaje son importantes para el ambiente y su salud. Si las baterías, por debajo del "bidón con ruedas borrado" están marcados con un símbolo químico, Hg, Cd o Pb, significa que contiene más de un 0,0005 % de Mercurio (Hg), más de 0,002 % de Cadmio (Cd) o más de 0,004 % de Plomo (Pb).



#### ES - Notas sobre el reciclado

Aparatos eléctricos no pueden desecharse en la basura doméstica, pero se deben desechar de forma separada. Usted está obligado, a quitar las baterías y llevar los aparatos eléctricos viejos en los puntos de recogida comunales. En caso de que hay datos personales en el aparato eléctrico se deben remover de usted mismo

#### GB - Disposal restrictions

Batteries and accumulators must not be disposed of in domestic waste. You are obliged to dispose of batteries (separate collection) appropriately. After use you can return batteries free of charge to the retail store. As batteries contain substances that can be irritant, can cause allergy and are highly reactive, separate collections and proper recycling is important to the environment and to your health. If the batteries are marked with a chemical symbol Hg, Cd or Pb below the crossed-out waste bin on wheels it refers to that more than 0.0005% of mercury (Hg), more than 0.002% of cadmium (Cd) or more than 0.004% Lead (Pb) is included.

#### GB - Disposal restrictions

Electrical appliances must not be disposed of in domestic waste and must be disposed of separately. You are obliged to take out the batteries, if possible, and to dispose of the electrical equipment at the communal collection points. Should personal data be stored on the electrical appliance you must remove them by yourself.

#### ES - Servicio asistencia

#### GB - Service centre

##### Reitter Modellbau Versand

Patricia Reitter  
Degerfeldstrasse 11  
DE-72461 Albstadt

Tel +49 (0) 7432 9802700  
Fax +49 (0) 7432 2009594

Mail [info@modellbauversand.de](mailto:info@modellbauversand.de)  
Web [www.modellbauversand.de](http://www.modellbauversand.de)

DE

##### Mooser T-Trade

Thomas Mooser  
Bürgermeister-Koch-Str. 32a  
DE-82178 Puchheim

Tel +49 (0) 89 1792 9867  
Fax +49 (0) 89 1792 9869

Mail [info@mooser-t-trade.de](mailto:info@mooser-t-trade.de)  
Web [www.mooser-t-trade.de](http://www.mooser-t-trade.de)

DE

##### JAMARA e.K.

Am Lauerbühl 5  
DE-88317 Aichstetten

Tel +49 (0) 7565 9412-0  
Fax +49 (0) 7565 9412-23

Mail [info@jamara.com](mailto:info@jamara.com)  
Web [www.jamara.com](http://www.jamara.com)

EU

##### Modellbau Zentral

Peter Hofer  
Bresteneggstrasse 2  
CH-6460 Altdorf

Tel +41 79 429 62 25  
Mobil +41 41 870 02 13

Mail [info@modellbau-zentral.ch](mailto:info@modellbau-zentral.ch)  
Web [www.modellbau-zentral.ch](http://www.modellbau-zentral.ch)

CH

##### PenTec s.r.o.

Distributor Jamara for Czech Republic and Slovakia

Veleslavínská 30/19  
CZ-162 00 Praha 6

Tel +420 235 364 664  
Mobil +420 739 075 380

Mail [servis@topdrony.cz](mailto:servis@topdrony.cz)  
Web [www.topdrony.cz](http://www.topdrony.cz)

CZ

##### Viva-net d.o.o.

Distributor Jamara for Croatia

Ante Topic - Mimare 8  
HR-10000 Zagreb-Susedgrad

Mail [info@viva-net.hr](mailto:info@viva-net.hr)  
Web [www.viva-net.hr](http://www.viva-net.hr)

HR

##### Nettrade Kft.

Distributor Jamara for Hungary

1033 Budapest, Hévízi út 3/b

Tel +36 30 664 3835

Mail [ugyfelszolgalat@kreativjatek.hu](mailto:ugyfelszolgalat@kreativjatek.hu)

HU